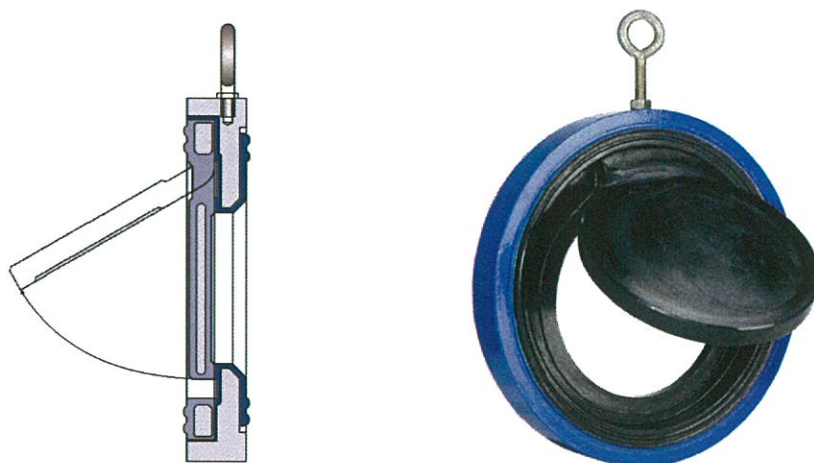


Rückschlagklappe B4w



Rückschlagklappe in Kurzbauweise B4w

Nennweitenbereich DN 50 - DN 250, PN 10, Kurzbauweise

Klappenscheibe auswechselbar aus EPDM mit Stahleinlage

zum Einklemmen zwischen Flansche nach DIN EN 1092-2 / DIN 2501, PN 10 - weitere auf Anfrage

Technische Lieferbedingungen und Prüfungen nach DIN 3230, AG, BA, BN

Merkmale:

- Sehr kurze Baulänge
- Vollständig gummierte Innenflächen
- Leichtgängig und wartungsfrei

• Betriebsdruck max. 10 bar

Werkstoffe	Standard
Gehäuse:	R-St37
Gehäuseauskleidung:	EPDM
Klappenscheibe (stahlverstärkt):	EPDM
Ösenschraube:	St
Mutter:	5
Korrosionsschutz außen:	Zink-Phosphat-Grundierung

L&M
STRUMENTI DI MISURA S.r.l.
vendite@lemstrumenti.it

Technische Änderungen vorbehalten / Toleranz Normmaße nach DIN/ANSI, übrige Maße sind Richtwerte

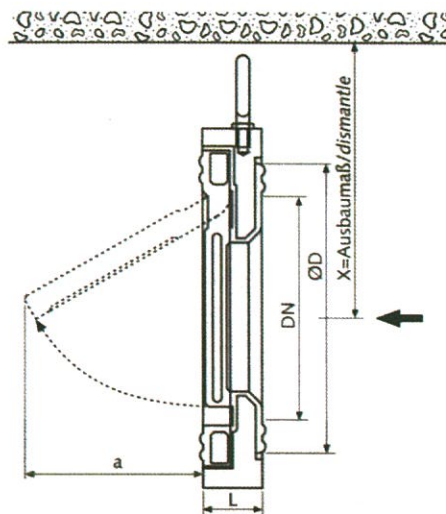
S+S

S+S Armaturen GmbH
Unterbüschlerhof 29 D-42799 Leichlingen
TEL +49 (0)2174 / 7847-0 FAX +49 (0)2174 / 7847-30

Nr.: Fig. B4 / 0
Rev. 02 / 05

Rückschlagklappe B4w

Check Valve B4w



Achtung: Klappe nicht in Falleitung einbauen!

Attention: Not for installation in vertical pipes with flow downstream!

Maß x: Ausbau nach oben, unten oder zur Seite!

Dimension x: dismantling up- / downwards or at side

p = Betriebsdruck (bar) p ≤ 10 bar					alle Maße in mm			
p = working pressure (bar)					all dimensions in mm			
DN	50	65	80	100	125	150	200	250
L	17	20	24	27	32	32	42	47
A	45	55	60	80	100	120	155	200
ØD	76	104	116	140	167	195	245	299
X	200	200	200	220	270	310	340	450

Hinweis: Weichgummi-Auskleidung des Gehäuses mit Ø D ist gleichzeitig Flanschdichtfläche beidseits

Remark: Resilient lining of body with Ø D. Separate gaskets are not necessary

Gewicht ca. (kg)

weight approx. (kg)

DN	50	65	80	100	125	150	200	250
G	1	1,5	2	2,5	4,5	5	10,5	16,5

Flanschdichtfläche: DIN 2526-Form C - Dichtoberfläche glatt

flange facing: DIN 2526-Form C - Surface with smooth finish

Achtung: Bei Einbau zwischen Bördelflanschen DIN 2642: Rücksprache erforderlich

Remark: In case of installation between flanges DIN 2642: Consult supplier

Technische Änderungen vorbehalten / Toleranz Normmaße nach DIN/ANSI, übrige Maße sind Richtwerte
 Technical details subject to change without notice / Tolerances acc. to DIN/ANSI standards, other dimensions approximate

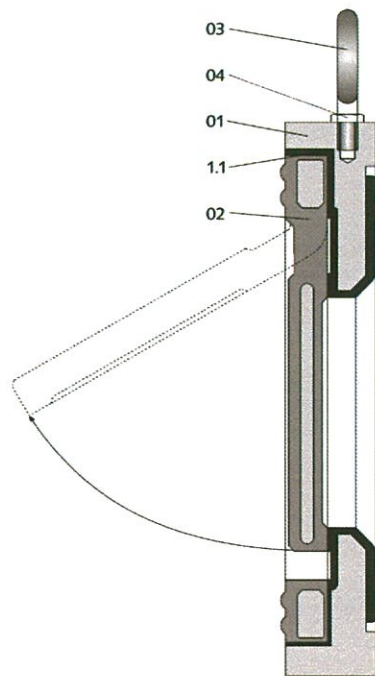
S+S

S+S Armaturen GmbH
 Unterbüscherhof 29 D-42799 Leichlingen
 TEL +49 (0)2174 / 7847-0 FAX +49 (0)2174 / 7847-30

Maßblatt
 Nr.: B4w – 01
 Rev. 06 / 04

Rückschlagklappe B4w

Check Valve B4w



Pos. Item	Benennung	Designation	Standard B4w
01	Gehäuse	body	RSt 37 / A105
1.1	Gehäuseauskleidung	body lining	EPDM
02	Klappenscheibe (stahlverstärkt)	Disc (reinforced)	EPDM
03	Ösenschraube	screw	St / A105
04	Mutter	nut	5 / A105

Verschleiß- und Ersatzteile entfallen

Spare and wear parts not take place

Technische Änderungen vorbehalten / Toleranz Normmaße nach DIN/ANSI, übrige Maße sind Richtwerte
Technical details subject to change without notice / Tolerances acc. to DIN/ANSI standards, other dimensions approximate

S+S

S+S Armaturen GmbH
Unterbüschlerhof 29 D-42799 Leichlingen
TEL +49 (0)2174 / 7847-0 FAX +49 (0)2174 / 7847-30

Schnittzeichnung
Nr.: B4w – 02
Rev. 03 / 02