

Trasmittitori di pressione a valore aggiunto

Pressione assoluta, relativa e differenziale: IAP05S, IGP05S, IDP05S

Scheda tecnica del prodotto

PSS 2A-1S05 A

Data di pubblicazione 12 settembre 2018



Informazioni legali

Il marchio Schneider Electric e ogni marchio registrato di Schneider Electric Industries SAS cui si fa riferimento nella presente guida sono di proprietà esclusiva di Schneider Electric SA e delle sue controllate. Tali marchi non possono essere utilizzati per nessun motivo senza il permesso scritto del proprietario. La presente guida e il suo contenuto sono protetti in virtù del codice di proprietà Intellettuale francese (Code de la propriété intellectuelle français, di seguito denominato "il Codice"), in conformità con le leggi sui copyright che proteggono i testi, i disegni e i modelli e la legge sui marchi commerciali. Con il presente accettate di non riprodurre, fatta eccezione per l'uso personale e a scopo non commerciale, come specificato nel Codice, la totalità o parte della presente guida in nessun modo, senza il permesso scritto di Schneider Electric. Accettate inoltre di non generare alcun collegamento ipertestuale alla presente guida o al contenuto della stessa. Schneider Electric non concede alcun diritto o licenza per uso personale e non commerciale della guida e del suo contenuto, ad eccezione di una licenza non esclusiva di consultazione della stessa guida "così com'è", a vostro rischio esclusivo. Tutti gli altri diritti sono riservati.

L'apparecchiatura elettrica deve essere installata, messa in funzione, utilizzata e riparata solo da personale qualificato. Schneider Electric non si assume alcuna responsabilità per eventuali conseguenze derivanti dall'uso di questo materiale.

Poiché gli standard, le specifiche e i progetti vengono modificati di tanto in tanto, si raccomanda di chiedere conferma della validità delle informazioni fornite nella presente pubblicazione.

Indice

Introduzione	5
Caratteristiche principali	7
Livello di integrità di sicurezza (SIL)	9
Acronimi e definizioni	9
Dati di affidabilità	10
Dati di certificazione	10
Servizio sottovuoto	10
Varietà dei materiali	10
Specifiche di progettazione	11
Display digitale a cristalli liquidi (LCD)	11
Connettori di processo per trasmettitori DP e biplanari AP/GP	11
Facilità di installazione	11
Set di staffe di montaggio opzionali per trasmettitori DP e biplanari AP/GP	
Trasmettitori	12
Struttura con un unico coperchio di processo e corpo della cella per	
trasmettitori DP e biplanari AP/GP Trasmettitori	12
Strutture per trasmettitori DP e biplanari AP/GP	12
Struttura tradizionale per trasmettitori DP e biplanari AP/GP	13
Strutture a basso profilo per trasmettitori DP e biplanari AP/GP ..	13
Taratura di fabbrica	16
Configurazione di fabbrica opzionale (opzione -C2)	18
Guarnizioni di tenuta della pressione	19
Specifiche fisiche	21
Materiali e struttura del trasmettitore	21
Sensore livello riempimento dei fluidi	22
Tutela ambientale	22
Modulo elettronico	22
Posizione di montaggio	22
Massa approssimativa	23
Specifiche funzionali	24
Soglie e limiti di portata	24
Valori massimi della pressione statica, fuori scala e di prova	27
Elevazione zero e soppressione zero retratto	29
Segnale in uscita	29
Pressione assoluta minima consentita e temperatura di processo	29
Tensione di alimentazione	30
Cutoff di bassa portata a radice quadrata per trasmettitori DP	31
Uscite tensione per allarmi bassi e alti, sottopressione, sovrappressione,	
offline e altre condizioni (solo HART)	31
Smorzamento regolabile	31
Inversione cablaggio di campo (solo per i trasmettitori HART)	31
Jumper di protezione da scrittura	31
Azzeramento intervalli non corrispondenti a zero	32
Intervallo di taratura	32

Valori di misurazione	32
Unità di misura	33
Regolazione esterna opzionale dello zero	33
Specifiche di prestazione.....	34
Precisione (include linearità, isteresi e ripetibilità)	34
Stabilità.....	36
Capacità di riduzione	36
Effetto tensione di alimentazione	36
Effetto posizione	36
Effetto temperatura ambiente	37
Effetto di vibrazione	37
Effetto RFI	37
Frequenza calibrazione azzeramento	37
Effetto di pressione statica per trasmettitori DP	37
Comunicazione	39
Protocollo di comunicazione HART	39
Comunicazione HART configurata per la modalità analogica (uscita da 20 mA Uscita).....	39
Comunicazioni multidrop (corrente fissa)	40
Condizioni operative	41
Condizioni di stoccaggio e trasporto	42
Certificazioni elettriche.....	43
Codici del modello	45
Trasmettitori di pressione assoluta e relativa	45
Trasmettitori di pressione differenziale.....	54
Dimensioni	60
Collegamento diretto trasmettitori AP e GP.....	60
Collegamento trasmettitori biplanari AP e GP	64
Trasmettitori DP.....	67
Prodotti supplementari.....	73

Introduzione

La famiglia di trasmettitori di pressione di nuova generazione è costituita da dispositivi di misurazione intelligenti, a circuito aperto, a due fili, che convertono la pressione di processo in un segnale proporzionale analogico e/o digitale. La versatilità delle famiglie di trasmettitori Value, Advanced e Performance consente di selezionare il trasmettitore più adatto alla propria applicazione in termini di caratteristiche, prestazioni e prezzo.



Trasmettitori a valore aggiunto

I trasmettitori di pressione IAP05S, IGP05S e IDP05S, dal prezzo competitivo, offrono un design robusto senza compromettere la qualità. Questa famiglia di trasmettitori è stata progettata per applicazioni che richiedono una precisione di intervallo fino a $\pm 0,075\%$ e i trasmettitori HART sono certificati SIL 2.

- Capacità di comunicazione remota
- Stabilità: $< \pm 0,05\%$ URL/anno per 5 anni
- Tempo di risposta collegamento diretto trasmettitori AP/GP: < 100 ms
- SIL 2 come standard (HART)
- Design robusto: 2 anni di garanzia (5 anni di garanzia opzionale)
- Tempo di risposta trasmettitori DP e biplanari AP/GP: < 125 ms
- Misurazione alta pressione (collegamento diretto GP) e opzioni bassa potenza
- Tracciamento del tempo di permanenza in servizio (HART)
- Elevate capacità di riduzione 2 (fino a 400:1)

Trasmettitori ad alte prestazioni

Considerati gli unici trasmettitori in grado di fare qualsiasi cosa, i trasmettitori di pressione IAP10S, IGP10S e IDP10S coprono la maggior parte delle esigenze di applicazione con un unico intervallo. Questi trasmettitori prevedono un FoxCal™ incorporato e molteplici punti di taratura, che consentono di beneficiare di un'ampia possibilità di intervalli e di una delle migliori precisioni di riduzione di riferimento sul mercato. Questi trasmettitori hanno una precisione fino a $\pm 0,05\%$ di lettura e i trasmettitori HART sono certificati SIL 2.

- Capacità di comunicazione remota
- Stabilità: $< \pm 0,03\%$ URL/anno per 10 anni
- Tempo di risposta collegamento diretto trasmettitori AP/GP: < 100 ms
- SIL 2 come standard (HART)
- Design robusto: 5 anni di garanzia (17 anni di garanzia opzionale)
- Tempo di risposta trasmettitori DP e biplanari AP/GP: < 125 ms
- Tecnologia FoxCal™
- Monitoraggio del tempo di permanenza in servizio
- Elevate capacità di riduzione 2 (fino a 400:1)

Trasmettitori a prestazioni Premium

I trasmettitori di pressione IAP50S, IGP50S e IDP50S sono necessari per le applicazioni più esigenti e con una precisione di lettura fino a $\pm 0,025\%$. I trasmettitori di pressione IAP50S e IDP50S consentono una riduzione del prezzo della bolletta. Questi trasmettitori prevedono un FoxCal™ incorporato e molteplici punti di taratura, che consentono di beneficiare di un'ampia possibilità di intervalli e di una delle migliori precisioni di riduzione di riferimento sul mercato. Questi trasmettitori prevedono altresì materiali più esotici, per adattarsi ad ambienti difficili. I trasmettitori HART sono certificati SIL 2.

- Capacità di comunicazione remota
- Stabilità: $< \pm 0,015\%$ URL/anno per 10 anni
- Tempo di risposta collegamento diretto trasmettitori AP/GP: < 100 ms
- SIL 2 come standard (HART)
- Design robusto: 5 anni di garanzia (17 anni di garanzia opzionale)
- Tempo di risposta trasmettitori DP e biplanari AP/GP: < 125 ms
- Tecnologia FoxCal™
- Monitoraggio del tempo di permanenza in servizio
- Elevata capacità di riduzione ¹ (fino a 400:1)

1. La capacità di riduzione si riferisce all'intervallo massimo/intervallo minimo

Questi trasmettitori di pressione forniscono misurazioni di pressione assoluta (AP), pressione relativa (GP) e pressione differenziale (DP).

- I trasmettitori di pressione assoluta misurano la pressione relativa del vuoto. I trasmettitori di pressione relativa misurano la pressione relativa della pressione atmosferica ambientale. Entrambi i trasmettitori di pressione assoluta e relativa sono utilizzati in diverse applicazioni con olio, gas, acqua e altre applicazioni industriali.
- I trasmettitori di pressione differenziale misurano la differenza tra le *due* pressioni applicate sui lati opposti del sensore. Il segnale in uscita è proporzionale alla pressione differenziale o alla sua radice quadrata.

I trasmettitori di pressione differenziale sono spesso utilizzati per misurare la portata dei fluidi attraverso un dispositivo principale, come ad esempio un separatore di vuoto, ma possono anche essere utilizzati per altri tipi di misurazioni di pressione differenziale, come ad esempio le misurazioni del livello del liquido, del livello di interfaccia o della densità.

I trasmettitori possono essere collegati in serie a strumenti quali registratori, regolatori e indicatori.

Il presente documento

Il presente documento tratta la famiglia dei trasmettitori di pressione a valore aggiunto. Questa famiglia fornisce opzioni di trasmettitori di pressione assoluta (AP), pressione relativa (GP) e pressione differenziale (DP) che funzionano con comunicazione HART o a bassa potenza.

Caratteristiche principali

I trasmettitori di pressione a valore aggiunto offrono le seguenti caratteristiche:

- Trasmittitori di pressione assoluta, relativa e differenziale
- Uscite digitali HART, uscite da 4 a 20 mA, uscite analogiche a bassa potenza
- Certificazione TÜV SIL 2 per trasmettitori HART
- Intervallo di prova di 5 anni per i trasmettitori di pressione installati in loop di sicurezza SIL 2
- Precisione del limite di soglia fino a $\pm 0,075\%$
- Tempo di risposta di 100 ms per i trasmettitori AP/GP e 125 ms per i trasmettitori DP
- Il misuratore di tempo in servizio presenta il tempo di accensione cumulativo e il tempo di alimentazione dall'ultimo reset dell'utente per i trasmettitori HART
- Elevate capacità di riduzione 2 (fino a 400:1)
- Possibilità di configurare localmente il dispositivo con pulsanti sul display locale (opzionale con trasmettitori HART)
- Possibilità di comunicare a distanza con il dispositivo e di configurarlo utilizzando il pacchetto descrizione di un dispositivo (DD), metodi DTM (gestione tipo di dispositivo) o il pacchetto Field Device Integration (FDI)
- Regolazione esterna opzionale dello zero (solo HART)
- I microsensori piezoresistivi al silicio, collaudati sul campo, contribuiscono a garantire eccellenti prestazioni di misurazione
- Il design semplice ed elegante del sensore, dotato di pochissime parti, raggiunge un'affidabilità eccezionale
- Sono disponibili opzioni di coperchi in alluminio resistente o 316 ss; entrambe soddisfano le classificazioni NEMA 4X e IEC IP66/67
- I trasmettitori di pressione differenziale (DP) sono disponibili con trasmissione tradizionale e a basso profilo o strutture Coplanar™
- I materiali della membrana del sensore includono 316L ss o lega di nichel 3
- ½ NPT maschio, ½ NPT femmina o M20 connessioni di processo maschio
- Numerose opzioni di set di staffe di montaggio
- Opzioni di scarico e spurgo del processo
- Speciali opzioni di sgrassaggio e pulizia
- Opzioni di bassa temperatura e alta pressione
- Opzioni di blocco trasferimento e tenuta di sicurezza
- Numerose configurazioni di guarnizioni a connessione diretta o capillare
- Certificazione Dual Seal di CSA conforme ai requisiti ANSI/ISA 12.27.01-2003
- Conforme ai requisiti di compatibilità elettromagnetica della Direttiva Europea EMC 2014/30/EU, e ai seguenti standard EN e IEC: EN 61326-1:2013
- Conforme alle norme NACE MR0175 e MR0103 per tutte le parti a contatto con il fluido di processo; disponibile materiale facoltativo dei bulloni approvato NACE
- Le opzioni di certificazione facoltative consentono ai trasmettitori di soddisfare numerosi requisiti per le aree pericolose e non pericolose
- Marchio CE; conforme ai requisiti delle direttive dell'Unione Europea EMC, ATEX, RoHS e PED applicabili
- Concetti di protezione multi-marcatatura disponibili per ATEX, CSA, FM, IECEx e INMETRO
- Garanzia standard di 2 anni (garanzia opzionale di 5 anni)

2. La capacità di riduzione si riferisce all'intervallo massimo/intervallo minimo

3. Equivalente a Hastelloy® C-276. Hastelloy è un marchio registrato di Haynes International, Inc.

Trasmettitori che utilizzano la comunicazione HART

I trasmettitori che utilizzano la comunicazione HART offrono le seguenti caratteristiche:

- Possibilità di configurare a distanza il dispositivo utilizzando un comunicatore HART o un configuratore basato su PC
- Supporto per il protocollo di comunicazione HART 7 in modalità loop singolo o multidrop
- Conformità con i requisiti di immunità alle interferenze secondo NAMUR NE 21 e NAMUR NE 43 con uscita analogica per avvisi di sottopressione e di sovrappressione
- Interoperabilità testata e registrata presso il Gruppo FieldComm

Trasmettitori a bassa potenza

Quando si desidera la flessibilità e le prestazioni di un trasmettitore configurabile e intelligente, ma non è necessario un segnale di uscita digitale, i trasmettitori a bassa potenza offrono vantaggi eccezionali ad un prezzo accessibile. Questi trasmettitori hanno un'uscita a bassa potenza e tensione in grado di fornire misurazioni precise e affidabili di pressione relativa, assoluta e differenziale, non assorbono più di 3 mA e trasmettono un segnale in uscita da 1 a 5 V CC.

I trasmettitori a bassa potenza offrono le seguenti caratteristiche:

- Vengono utilizzati in processi che non necessitano di un'uscita digitale
- Segnale di uscita da 1 a 5 V CC
- 9 V dc tensione minima
- Corrente massima di 3 mA
- Disponibili ad un prezzo accessibile

Trasmettitori per manometri ad alta pressione (solo per il collegamento diretto GP)

I trasmettitori per manometri ad alta pressione a collegamento diretto offrono le seguenti caratteristiche:

- Intervalli di pressione relativa fino a 105 o 210 MPa (15.000 o 30.000 psi)
- La versione con uscita digitale disponibile nei trasmettitori HART e la versione con uscita analogica possono essere da 4 a 20 mA o da 1 a 5 V dc per installazioni a bassa potenza
- L'armatura con capsula a pressione saldata in acciaio inossidabile con sensore estensimetrico collegato fornisce una tenuta ermetica e stagna e una protezione intrinseca contro la sovrappressione

Livello di integrità di sicurezza (SIL)

Oltre alle tradizionali certificazioni antideflagranti (ATEX o IECEx), i trasmettitori di pressione con comunicazione HART vantano la certificazione standard SIL 2. I trasmettitori di pressione assoluta, relativa e differenziale possono ora essere utilizzati sia per applicazioni standard che per applicazioni di sicurezza. I codici modello dei trasmettitori consentono di personalizzarli con coperchi rossi o gialli per identificare che il trasmettitore fa parte di un circuito di sicurezza. La certificazione SIL 2 viene eseguita da TÜV, un laboratorio terzo indipendente.

I trasmettitori di pressione possono essere utilizzati nelle funzioni di sicurezza SIL 2 in 1oo1 modalità singola o nelle funzioni di sicurezza SIL 3 in 1oo2, modalità doppia.

Figura 1 - Coperchi rossi o gialli per indicare il livello di integrità di sicurezza



Acronimi e definizioni

Acronimo	Definizioni
FIT	Failures in Time (guasti per 109 ore)
λ	Frequenza di guasto
λ_{DD}	Percentuale di guasti pericolosi rilevati
λ_{DU}	Percentuale di guasti pericolosi non rilevati
λ_s	Percentuale di guasti non pericolosi rilevati + Percentuale di guasti non pericolosi non rilevati
PFD_{AVG}	Probabilità media di guasto su richiesta
PFH	Probabilità di guasto all'ora
SFF	Frazione guasti in sicurezza
SIL	Livello di integrità di sicurezza

Dati di affidabilità

Dati concernenti i guasti secondo IEC 61508

λ	λ_S	λ_{DD}	λ_{DU}	SFF
1113 FIT	698 FIT	356 FIT	58 FIT	94,76%

Il valore PFD_{AVG} per un singolo trasmettitore di pressione è di $2,6E-4$ all'anno.

Dati di certificazione

- La certificazione SIL 2 viene eseguita dal TÜV, un laboratorio indipendente.
- Il trasduttore di pressione è classificato come dispositivo di tipo B secondo la norma IEC 61508, con una tolleranza ai guasti hardware pari a 0.
NOTA: Componente di tipo B: Componente "complesso" (che utilizza microcontrollori o logica programmabile); per i dettagli si veda la sezione 7.4.4.1.3 della norma IEC 61508-2:2010.
- Sulla base della diagnostica interna, il trasmettitore di pressione ha una frazione guasti in sicurezza pari al 94,76% (supponendo che il risolutore logico sia configurato per rilevare correnti di sovrascala e sottoscala), e quindi può essere utilizzato come singolo dispositivo fino a SIL 2.
- Il trasmettitore di pressione ha un intervallo di prova fino a cinque anni volto a mantenere la classificazione SIL 2, consentendo di utilizzarlo come dispositivo singolo.
NOTA: Per la Tabella 3 della norma IEC 61508-2:2010 sezione 7.4.4.2.2, le informazioni precedenti consentono di utilizzare il trasmettitore di pressione, se utilizzato nell'ambito di un'architettura di sistema 1 di 2, come applicazione SIL 3 con un HFT pari a 1.

Servizio sottovuoto

Trasmettitori AP e biplanari GP:

Un limite inferiore di -100 kPa (-14.7 psi, -1 bar) indica che le misure di vuoto sono facilmente gestibili con i versatili trasmettitori a collegamento diretto AP, biplanare AP o biplanare GP.

Trasmettitori GP a collegamento diretto:

Un limite inferiore di -100 kPa (-14.7 psi, -1 bar) consente limiti di vuoto per trasmettitori a collegamento diretto GP con codici di soglia E, F, G e H.

Varietà di materiali

Con connessioni di processo in lega d'acciaio 316L e diaframmi dei sensori disponibili in lega d'acciaio 316L o in lega di nichel⁴, i trasmettitori AP/GP a collegamento diretto sono una scelta ottima per la maggior parte delle misurazioni di pressione di processo.

I trasmettitori DP con strutture tradizionali sono disponibili in lega d'acciaio 316L o lega di nichel⁴.

Per trasmettitori DP e biplanari AP/GP con strutture a basso profilo, come materiali per sensori sono disponibili la lega d'acciaio 316L e la lega di nichel⁴. Fare riferimento a Strutture per trasmettitori DP e Trasmettitori biplanari AP/GP, pagina 12 per la descrizione e l'applicazione di strutture tradizionali e a basso profilo (LP1 e LP2).

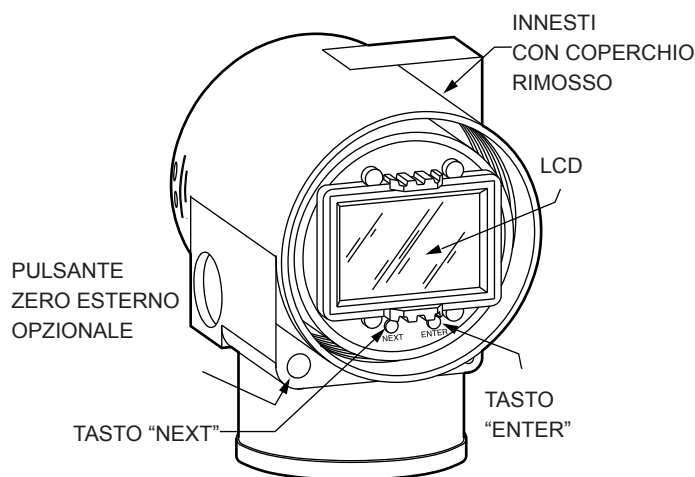
4. Equivalente a Hastelloy® C-276. Hastelloy è un marchio registrato di Haynes International, Inc.

Specifiche di progettazione

Display digitale a cristalli liquidi (LCD)

Un display digitale locale a due righe con pulsanti on-board viene fornito di serie con trasmettitori a bassa potenza e come opzione con trasmettitori HART. Il display può essere ruotato in una qualsiasi delle quattro posizioni a 90 gradi e mostra la misura corrente configurata con le unità di misura scelte. I pulsanti consentono di configurare e calibrare localmente il dispositivo, ad esempio regolando lo zero e l'intervallo. Le pulsantiere sono progettate per proteggere il trasmettitore dalle scariche elettrostatiche e dall'umidità.

Figura 2 - LCD digitale con pulsanti on-board



Connettori di processo per trasmettitori DP e trasmettitori biplanari AP/GP

I connettori di processo rimovibili e con guarnizione consentono un'ampia gamma di opzioni, tra cui ¼ NPT, ½ NPT, Rc ¼, Rc ½ e connessioni con collo di saldatura.

Facilità di installazione

I trasmettitori di pressione sono leggeri e facili da installare, e sono disponibili con:

- Innesti rotanti che consentono l'installazione del trasmettitore in spazi ristretti, permettendo di posizionare il display nella direzione preferita e facilitando il retrofit sul campo.
- Due ingressi dei condotti che offrono varie opzioni di posizioni di ingresso per facilitare l'installazione e l'autodrenaggio della condensa, indipendentemente dalla posizione di montaggio e dalla rotazione degli innesti.
- Guide di cablaggio e le terminazioni che offrono facilità di ingresso e supporto del cavo, molto spazio per lavorare e riporre il cavo in eccesso e terminali a vite grandi e robusti per una facile terminazione del cablaggio.
- Collettori a due valvole che isolano e scaricano la pressione dai trasmettitori GP biplanari e che possono essere facilmente montati direttamente sul trasmettitore.

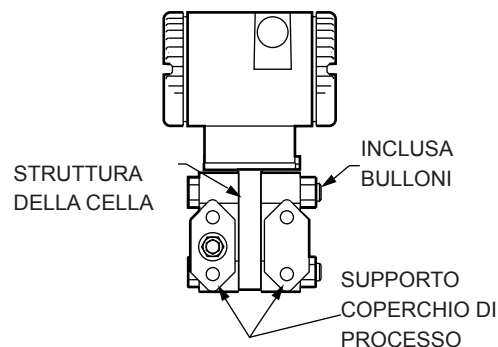
Set di staffe di montaggio opzionali per trasmettitori DP e biplanari AP/GP

I set di staffe di montaggio consentono di montare il trasmettitore su una superficie, un tubo o un collettore. Oltre ai set di staffe di montaggio standard disponibili, è stata sviluppata un'esclusiva staffa di montaggio universale per consentire un'ampia flessibilità nelle configurazioni di montaggio del trasmettitore in linea con i requisiti di installazione. Fare riferimento a *Dimensioni*, pagina 60.

Struttura con un unico coperchio di processo e corpo della cella per trasmettitori DP e biplanari AP/GP

Struttura biplanare che mantiene le tradizionali connessioni orizzontali di processo e il montaggio verticale fornendo un corpo della cella contenuto tra due coperchi di processo, pur con un peso leggero, dimensioni ridotte e un elevato standard di pressione statica di 25 MPa (3626 psi). Questa struttura consente un facile retrofit di qualsiasi trasmettitore di pressione differenziale convenzionale e permette inoltre di installare facilmente il trasmettitore in posizione orizzontale con connessioni di processo verticali.

Figura 3 - Struttura biplanare mostrata con le tradizionali connessioni orizzontali di processo



- I coperchi di processo sono completamente supportati dal corpo della cella sull'intera altezza. In questo modo si previene la piegatura e si ottiene una sede stabile. Garantiscono inoltre la stabilità dimensionale dei coperchi di processo, contribuendo al corretto accoppiamento con i collettori di bypass a 3 valvole.
- I bulloni dei coperchi di processo sono serrati per ridurre al minimo la corrosione e l'allungamento precoce dovuto ai rapidi aumenti di temperatura. La struttura rende meno probabile che il trasmettitore rilasci liquido di processo durante un incendio.
- Le guarnizioni dei coperchi di processo sono in PTFE come standard; il PTFE fornisce una resistenza alla corrosione quasi universale, quindi non è necessario selezionare e stoccare diversi elastomeri per garantire la compatibilità del processo.
- Il peso leggero offre facilità di manipolazione, installazione e montaggio diretto senza la necessità di costosi supporti per tubi.

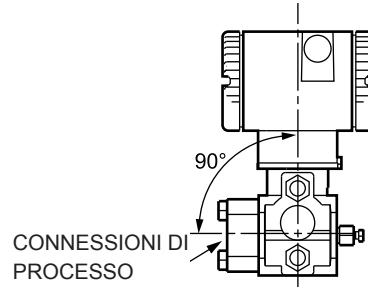
Strutture a basso profilo per trasmettitori DP e biplanari AP/GP

Per i trasmettitori DP e biplanari AP e GP sono disponibili strutture tradizionali e a basso profilo (LP1 e LP2) per accogliere i trasmettitori e offrire flessibilità nella loro installazione.

Struttura tradizionale per trasmettitori DP e biplanari AP/GP

La struttura tradizionale sfrutta il design ad angolo retto comune alla maggior parte dei trasmettitori DP e biplanari AP/GP in uso in tutto il mondo. Le connessioni di processo hanno un orientamento di 90 gradi a partire dalla linea centrale del trasmettitore. Questa struttura tradizionale agevola il retrofit di tutti i trasmettitori dal design simile.

Figura 4 - Montaggio verticale che mostra le connessioni di processo a 90 gradi



Lo sfiato e il drenaggio della cavità del sensore sono previsti per l'installazione del trasmettitore sia verticale che orizzontale, utilizzando connessioni tangenziali innovative sulla cavità del sensore. Sono disponibili prese d'aria laterali opzionali per lo sfiato della cavità del sensore in posizione verticale.

Figura 5 - Montaggio verticale - Drenaggio cavità

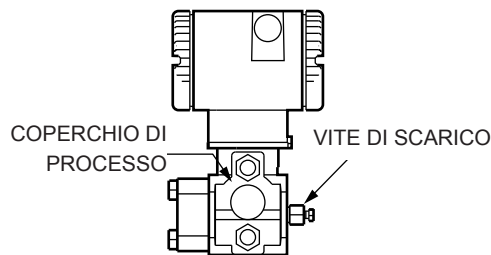


Figura 6 - Montaggio orizzontale - Sfiato della cavità e drenaggio automatico nella linea di processo

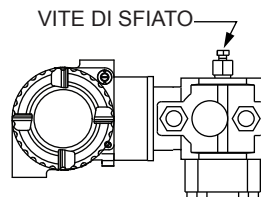
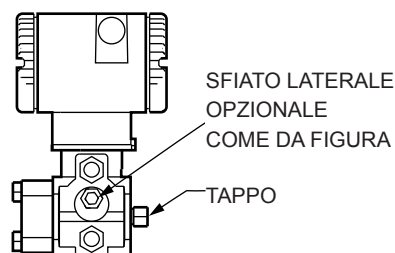


Figura 7 - Montaggio verticale - Sfiato della cavità e drenaggio automatico nella linea di processo



Strutture a basso profilo per trasmettitori DP e biplanari AP/GP

Le strutture a basso profilo utilizzano un design in linea, il che significa che le connessioni di processo sono allineate con la linea centrale del trasmettitore. Questo permette di montare il trasmettitore in

posizione verticale con le connessioni di processo rivolte verso il basso per il collegamento a tubazioni di processo verticali o per il montaggio diretto su un collettore a tre o cinque valvole.

Per comodità, sono disponibili due tipi di strutture a basso profilo, LP1 e LP2. I coperchi di processo e la forma esterna del corpo della cella del sensore sono le uniche parti del trasmettitore che differiscono tra LP1 e LP2.

Figura 8 - Struttura a basso profilo (LP1) con connessioni di processo in linea

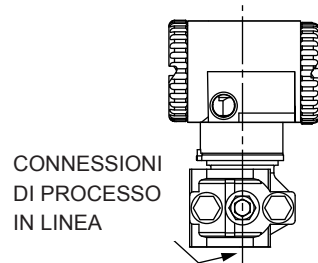
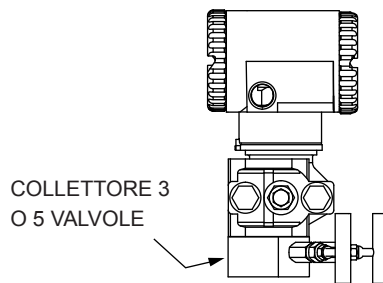


Figura 9 - Struttura a basso profilo (LP1) Struttura montata direttamente sul collettore



Le strutture a basso profilo offrono uno stile di montaggio simile a quello dei trasmettitori Coplanar™ della concorrenza. In questo modo è facile selezionare questi trasmettitori sia per il retrofit che per le nuove applicazioni in cui si desidera questo tipo di installazione.

I trasmettitori con struttura a basso profilo possono essere collegati direttamente ai collettori Coplanar esistenti e installati, come i modelli Anderson Greenwood MB3, MB5G e MB5P utilizzando una piastra di adattamento opzionale. Vedere *Trasmettitore a basso profilo (LP1) - Montato su un collettore coplanare mediante una piastra intermedia di adattamento opzionale*, pagina

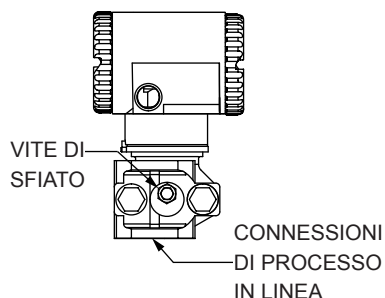
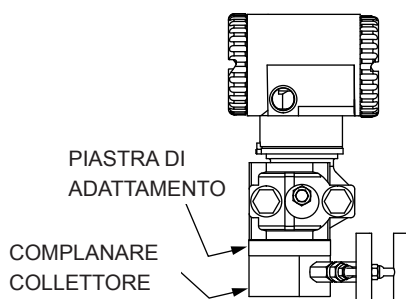
14. Inoltre, quando viene assemblato alla stessa tubazione di processo o collettore di un trasmettitore Coplanar, una delle connessioni elettriche si trova entro ± 1 pollice dalla connessione simile del trasmettitore della concorrenza, fornendo un agevole retrofit o conformità con i disegni di installazione.

Struttura a basso profilo LP1 - Montaggio diretto

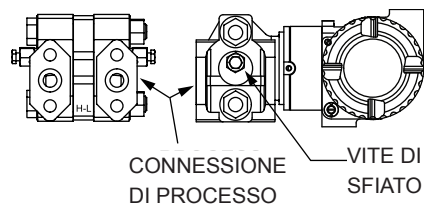
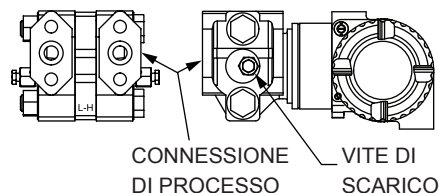
La struttura a basso profilo LP1 ha un design compatto, economico e leggero che può essere installato direttamente su un collettore montato separatamente o su tubazioni di processo. Questi trasmettitori non sono generalmente montati su staffa.

Di default, i trasmettitori LP1 sono forniti con una singola vite di sfiato/scarico sul lato di ogni coperchio di processo. In combinazione con il design standard di sfiato tangenziale e drenaggio, sono adatti per il montaggio verticale oppure orizzontale e sono adatti per la maggior parte delle applicazioni, compresi liquidi, gas e vapore.

In posizione verticale, il trasmettitore LP1 è autodrenante ed è ideale per la portata di gas se montato direttamente su un collettore situato sulla tubazione orizzontale. Se lo si desidera, è possibile omettere la vite di sfiato per questa o per altre applicazioni.

Figura 10 - Trasmittitore a basso profilo (LP1) - Montaggio verticale**Figura 11 - Trasmittitore a basso profilo (LP1) - Montato su un collettore complanare utilizzando una piastra intermedia di adattamento opzionale**

Per installazioni orizzontali, ruotare il trasmettitore di 180 gradi per orientare i lati ad alta e bassa pressione nelle posizioni preferite. Non è necessario smontare i coperchi di processo. È inoltre possibile ruotare l'alloggiamento degli innesti come mostrato in figura per orientare i raccordi del condotto nella posizione desiderata.

Figura 12 - Trasmittitore a basso profilo (LP1) - Montaggio orizzontale con vite di sfianto**Figura 13 - Trasmittitore a basso profilo (LP1) - Montaggio orizzontale con vite di scarico**

Struttura a basso profilo LP2 - Staffa o montaggio diretto

La struttura a basso profilo LP2 è una struttura universale per il montaggio diretto o su staffa. I fori di montaggio forati e filettati facilitano il montaggio sulle staffe Schneider Electric nuove o esistenti (opzioni -M1, -M2 e -M3), nonché sulle staffe standard fornite con i trasmettitori Coplanar™ esistenti.

Questi trasmettitori possono anche essere montati direttamente sui collettori o sulle tubazioni di processo e sono disponibili con lo stesso adattatore opzionale utilizzato con struttura a basso profilo LP1 per il montaggio di collettori complanari esistenti.

Per una maggiore praticità, la struttura ha un design completo di sfiato e scarico con viti di sfiato e scarico separate posizionate in ciascun coperchio per lo sfiato e lo scarico completo dalla cavità del sensore. Sono solitamente consigliati per l'installazione verticale.

Figura 14 - Trasmittitore a basso profilo (LP2) - Montato sulla staffa universale Schneider Electric

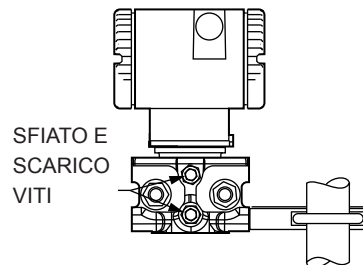


Figura 15 - Trasmittitore a basso profilo (LP2) - Mostrato su una staffa complanare

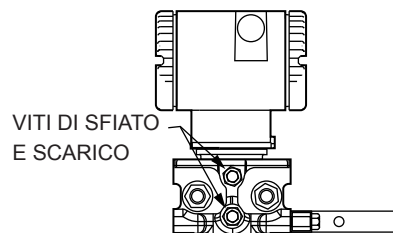
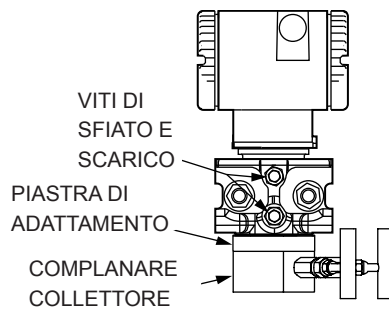


Figura 16 - Trasmittitore a basso profilo (LP2) - Montato su un collettore complanare esistente utilizzando la piastra di adattamento



Configurazione di fabbrica

Prima della spedizione, la fabbrica esegue una calibrazione a 2 punti sul trasmettitore in base all'intervallo di calibrazione e alle unità richieste. Una calibrazione a 2 punti è utile se l'applicazione richiede intervalli su base zero con un tempo di risposta superiore a 30:1 o quando richiesto da un requisito specifico. Basta indicare nell'ordine di vendita l'intervallo di calibrazione e le unità necessarie. Vedere *Unità*, pagina 33.

Tabella 1 - Esempio di taratura di fabbrica personalizzata per un trasmettitore a bassa potenza

Parametro	Configurazione standard (predefinita)	Esempio di taratura personalizzata di fabbrica
Intervallo calibrato		
Unità tecnica di pressione (EGU)	per ordine di vendita ⁵	inH ₂ O
LRV	per ordine di vendita ⁶	0
URV	per ordine di vendita ⁷	100
Misurazione #1		
Lineare (unità di pressione)	Lineare	Radice quadrata
Unità tecnica di pressione (EGU)	per ordine di vendita ⁵	gal/m
Intervallo (DP)	per ordine di vendita ⁷	da 0 a 500 gal/m
Uscita	Da 4 a 20 mA	Da 4 a 20 mA
Misurazione #2		
Lineare (unità di pressione)	Lineare	Radice quadrata
Unità tecnica di pressione (EGU)	per ordine di vendita ⁸	gal/m
Intervallo (DP)	per ordine di vendita ⁷	da 0 a 500 gal/m

Tabella 2 - Esempio di opzione di taratura di fabbrica personalizzata -C1 per un trasmettitore HART

Parametro	Configurazione standard (predefinita)	Esempio di taratura personalizzata di fabbrica (opzione -C1)
Intervallo calibrato		
Unità tecnica di pressione (EGU)	per ordine di vendita ⁵	inH ₂ O
LRV	per ordine di vendita ⁶	0
URV	per ordine di vendita ⁷	100
Misurazione #1		
Lineare (unità di pressione, AP o GP) o radice quadrata (unità di flusso, solo DP)	Lineare	Radice quadrata
EGU di pressione (AP, GP, GP, DP) o EGU di flusso (solo DP)	per ordine di vendita ⁹	gal/m
Intervallo (DP)	per ordine di vendita ⁷	da 0 a 500 gal/m
Uscita	Da 4 a 20 mA ¹⁰	Da 4 a 20 mA ¹⁰
Misurazione #2		
Lineare (unità di pressione, AP o GP) o radice quadrata (unità di flusso, solo DP)	Lineare	Radice quadrata
EGU di pressione (AP, GP, GP, DP) o EGU di flusso (solo DP)	per ordine di vendita ⁹	gal/m
Intervallo (DP)	per ordine di vendita ⁷	da 0 a 500 gal/m

5. Unità di pressione da Unità ,pagina 33. Se non specificato, la taratura predefinita in fabbrica è compresa tra zero e l'intervallo massimo e le unità predefinite variano in base al codice del sensore.

6. Entro i limiti di soglia e di intervallo per il codice sensore selezionato.

7. Stesso intervallo di taratura.

8. Unità di pressione o di flusso da Unità ,pagina 33. Se non specificato, la taratura predefinita in fabbrica è compresa tra zero e l'intervallo massimo e le unità predefinite variano in base al codice del sensore.

9. Unità di pressione o di flusso da Unità ,pagina 33. Se non specificato, la taratura predefinita in fabbrica è compresa tra zero e l'intervallo massimo e le unità predefinite variano in base al codice del sensore.

10. La corrente fissa viene utilizzata per applicazioni multidrop.

Configurazione di fabbrica opzionale (opzione -C2)

È inoltre possibile far configurare il trasmettitore in fabbrica prima della spedizione selezionando Modello Codice Opzione -C2. Affinché il trasmettitore possa essere configurato in fabbrica, è necessario compilare un modulo dati. Se questa opzione non è selezionata, viene fornita una configurazione standard (predefinita).

Oltre ai parametri di esempio elencati nella tabella, il modulo dati consente di impostare qualsiasi parametro configurabile dall'utente del trasmettitore.

Tabella 3 - Esempio di parametri: Opzione di configurazione in fabbrica -C2 per un trasmettitore a bassa potenza

Parametro	Configurazione standard (predefinita)	Esempio di configurazione in fabbrica (opzione -C2)
Intervallo calibrato		
Unità tecnica di pressione (EGU)	per ordine di vendita ¹¹	inH ₂ O
LRV	per ordine di vendita ¹²	0
URV	per ordine di vendita ¹³	100
Misurazione #1		
Lineare (unità di pressione, AP o GP) o radice quadrata (unità di flusso, solo DP)	Lineare	Radice quadrata
EGU di pressione (AP, GP, GP, DP) o EGU di flusso (solo DP)	per ordine di vendita ¹⁴	gal/m
Intervallo (DP)	per ordine di vendita ¹³	da 0 a 500 gal/m
Uscita	Da 4 a 20 mA ¹⁵	Da 4 a 20 mA ¹⁵
Misurazione #2		
Lineare (unità di pressione, AP o GP) o radice quadrata (unità di flusso, solo DP)	Lineare	Radice quadrata
EGU di pressione (AP, GP, GP, DP) o EGU di flusso (solo DP)	per ordine di vendita ¹⁶	gal/m
Intervallo (DP)	per ordine di vendita ¹³	da 0 a 500 gal/m

Tabella 4 - Esempio di parametri: Opzione di configurazione in fabbrica -C2 per un trasmettitore HART

Parametro	Configurazione standard (predefinita)	Esempio di configurazione in fabbrica (opzione -C2)
Intervallo calibrato		
Unità tecnica di pressione (EGU)	per ordine di vendita ¹¹	inH ₂ O
LRV	per ordine di vendita ¹²	0
URV	per ordine di vendita ¹³	100
Misurazione #1		
Lineare (unità di pressione, AP o GP) o radice quadrata (unità di flusso, solo DP)	Lineare	Radice quadrata

11. Unità di pressione da Unità ,pagina 33. Se non specificato, la taratura predefinita in fabbrica è compresa tra zero e l'intervallo massimo e le unità predefinite variano in base al codice del sensore.

12. Entro i limiti di soglia e di intervallo per il codice sensore selezionato.

13. Stesso intervallo di taratura.

14. Unità di pressione o di flusso da Unità ,pagina 33. Se non specificato, la taratura predefinita in fabbrica è compresa tra zero e l'intervallo massimo e le unità predefinite variano in base al codice del sensore.

15. La corrente fissa viene utilizzata per applicazioni multidrop.

16. Unità di pressione o di flusso da Unità ,pagina 33. Se non specificato, la taratura predefinita in fabbrica è compresa tra zero e l'intervallo massimo e le unità predefinite variano in base al codice del sensore.

Parametro	Configurazione standard (predefinita)	Esempio di configurazione in fabbrica (opzione -C2)
EGU di pressione (AP, GP, GP, DP) o EGU di flusso (solo DP)	per ordine di vendita ¹⁷	gal/m
Intervallo (DP)	per ordine di vendita ¹⁸	da 0 a 500 gal/m
Uscita	Da 4 a 20 mA ¹⁹	Da 4 a 20 mA ¹⁹
Misurazione #2		
Lineare (unità di pressione, AP o GP) o radice quadrata (unità di flusso, solo DP)	Lineare	Radice quadrata
EGU di pressione (AP, GP, GP, DP) o EGU di flusso (solo DP)	per ordine di vendita ¹⁷	gal/m
Intervallo (DP)	per ordine di vendita ¹⁸	da 0 a 500 gal/m

Guarnizioni di tenuta della pressione

Le guarnizioni di tenuta della pressione vengono utilizzate quando è necessario mantenere il trasmettitore isolato dal processo. Un sistema con liquido sigillante è utilizzato per un fluido di processo che può essere corrosivo, viscoso, soggetto a temperature estreme, tossico, sanitario o che può tendere a raccogliersi e solidificarsi.

Le guarnizioni di tenuta della pressione possono essere utilizzate con trasmettitori AP/GP a collegamento diretto e trasmettitori DP e biplanari AP/GP che hanno una struttura tradizionale (vedi *Trasmettitore Strutture per trasmettitori DP e biplanari AP/GP, pagina 12*).

NOTA: In caso di utilizzo con guarnizione di tenuta della pressione, le specifiche di precisione per i trasmettitori a valore aggiunto non sono applicabili.

La seguente tabella descrive ogni guarnizione di tenuta della pressione e indica con quali tipi di trasmettitore può essere utilizzata la guarnizione. Per ordinare un trasmettitore con guarnizioni, selezionare sia un codice modello di trasmettitore che un codice modello della guarnizione. Vedere PSS 2A-1Z11 B per i codici modello delle guarnizioni e relative specifiche.

Tabella 5 - Guarnizioni di tenuta della pressione

Modello	Descrizione	Connessioni di processo	Utilizzato con i trasmettitori
Gruppi di guarnizioni di tenuta della pressione a collegamento diretto			
PSFLT	Flangia, collegamento diretto (livello flangiato), membrana a filo o estesa	Classi ANSI 150/300/600 flange e norma IEC 61518 PN 10/40 10/16, 25/40 flange	biplanare AP, biplanare GP, DP
PSFAD	Flangia, collegamento diretto, diaframma incassato	Classe ANSI 150/300/600/1500 Flange	Collegamento diretto AP, collegamento diretto GP
PSFFD	Flangiato, collegamento diretto, diaframma a filo	Classe ANSI 150/300/600 e PN 10/40	Collegamento diretto AP, collegamento diretto GP
PSTAD	Filettato, collegamento diretto, diaframma incassato	¼, ½, ¾, 1 o 1½ NPT filettatura interna	Collegamento diretto AP, collegamento diretto GP
PSISD	Saldatura a sella in linea, collegamento diretto, diaframma incassato	L'alloggiamento inferiore della guarnizione è saldato al tubo nominale da 3 o 4 pollici (o più grande) con saldatura a sella in linea	Collegamento diretto AP, collegamento diretto GP
PSSCT	Sanitario, collegamento diretto (guarnizione di livello), membrana a filo	Connessione di processo sanitaria a tre morsetti da 2 o 3 pollici	biplanare AP, biplanare GP, DP
PSSST	Sanitario, collegamento diretto (guarnizione di livello), diaframma esteso	Connessione di processo a labbro mini da 2" o labbro standard da 4"; a tre morsetti	biplanare AP, biplanare GP, DP
Gruppi di guarnizioni di tenuta della pressione a collegamento capillare con montaggio a distanza			

17. Unità di pressione o di flusso da *Unità*, pagina 33. Se non specificato, la taratura predefinita in fabbrica è compresa tra zero e l'intervallo massimo e le unità predefinite variano in base al codice del sensore.

18. Stesso intervallo di taratura.

19. La corrente fissa viene utilizzata per applicazioni multidrop.

Modello	Descrizione	Connessioni di processo	Utilizzato con i trasmettitori
PSFPS	Flangiato, montaggio a distanza, diaframma a filo pavimento	Classi ANSI 150/300/600 flange e norma IEC 61518 PN 10/40	Collegamento diretto AP, Collegamento diretto GP, Collegamento diretto GP, Biplanare AP, Biplanare GP, DP
PSFES	Flangiati, montaggio a distanza, diaframma esteso	Classi ANSI 150/300/600 flange e norma IEC 61518 PN 10/40 10/16, 25/40 flange	Collegamento diretto AP, Collegamento diretto GP, Collegamento diretto GP, Biplanare AP, Biplanare GP, DP
PSFFR	Flangiato, montaggio a distanza, diaframma a filo pavimento	Classe ANSI 150/300/600 flange e norma IEC 61518 PN 10/40	Collegamento diretto AP, Collegamento diretto GP, Collegamento diretto GP, Biplanare AP, Biplanare GP
PSFAR	Flangiato, montaggio a distanza, diaframma da incasso	Classe ANSI 150/300/600/1500 Flange	Collegamento diretto AP, Collegamento diretto GP, Collegamento diretto GP, Biplanare AP, Biplanare GP, DP
PSTAR	Filettato, montaggio a distanza, diaframma da incasso	1/4, 1/2, 3/4, 1 o 1 1/2 NPT filettatura interna	Collegamento diretto AP, Collegamento diretto GP, Collegamento diretto GP, Biplanare AP, Biplanare GP, DP
PSISR	Saldatura a sella in linea, montaggio remoto, diaframma da incasso	L'alloggiamento inferiore della guarnizione è saldato al tubo nominale da 3 o 4 pollici (o più grande) con saldatura a sella in linea	Collegamento diretto AP, Collegamento diretto GP, Collegamento diretto GP, Biplanare AP, Biplanare GP, DP
PSSCR	Sanitario, montaggio a distanza, diaframma a filo	Connessione di processo fissata a un tubo da 2 o 3 pollici a tre morsetti	Collegamento diretto AP, Collegamento diretto GP, Collegamento diretto GP, Biplanare AP, Biplanare GP, DP
PSSSR	Sanitario, montaggio a distanza, diaframma esteso	Connessione di processo a labbro mini da 2" o labbro standard da 4"; a tre morsetti	Collegamento diretto AP, Collegamento diretto GP, Collegamento diretto GP, Biplanare AP, Biplanare GP, DP

Figura 17 - Guarnizioni di tenuta della pressione tipiche



Specifiche fisiche

Materiali e struttura del trasmettitore

Design dell'alloggiamento e del coperchio dell'alloggiamento

L'alloggiamento ha due scomparti che consentono di separare l'elettronica dalle connessioni di campo. L'alloggiamento e i coperchi sono realizzati in lega di alluminio pressofuso con finitura epossidica, oppure in lega d'acciaio 316 ss.

Le guarnizioni O-ring sono utilizzate per sigillare i coperchi degli alloggiamenti filettati, il collo dell'alloggiamento e la morsettiera.

Materiali a contatto con il liquido di processo

Tabella 6 - Coperchi di processo e connessioni

Tipo di trasmettitore	Materiali
Connessione diretta AP/GP	Lega d'acciaio 316L
Biplanare AP/GP	Lega d'acciaio 316
DP	Lega d'acciaio 316

Tabella 7 - Dadi e bulloni dei coperchi di processo

Tipo di trasmettitore	Materiali
Biplanare AP/GP	ASTM A193, grado B7 acciaio legato ad alta resistenza per bulloni e ASTM A194 grado 2H acciaio legato ad alta resistenza per dadi sono standard. Le opzioni comprendono bulloni B7M classe NACE, bulloni 17-4 e bulloni 316 ss.
DP	

Tabella 8 - Diaframma del sensore

Tipo di trasmettitore	Materiali
Connessione diretta AP/GP	Lega d'acciaio 316L ss o lega di nichel alloy ²⁰
Biplanare AP/GP	Lega d'acciaio 316 ss o lega di nichel ²⁰
DP ²¹	Lega d'acciaio 316L ss o lega di nichel alloy ²⁰

Tabella 9 - Guarnizioni

Tipo di trasmettitore	Materiali
Collegamento diretto AP/GP Biplanare AP/GP	PTFE caricato a vetro

Materiali di riferimento lato (bassa) pressione (tutti i trasmettitori) e materiali di riferimento (atmosferici) sul lato pressione (solo GP)

Silicone, Pyrex, RTV silicone o lega d'acciaio 316L

20. Equivalente a Hastelloy® C-276. Hastelloy è un marchio registrato di Haynes International, Inc.

21. Per un eccezionale valore e resistenza alla corrosione, la lega d'acciaio 316L è il materiale meno costoso.

Sensore livello riempimento dei fluidi

- Fluido a base di silicone - dodecametilpentasilossano
- 3M™ Fluorinert™ Liquido per componenti elettronici FC-43 — perfluorotributilamina
- NEOBEE® M-20 — glicole propilenico di(ottanoato/decanoato)

Tutela ambientale

L'involucro del trasmettitore ha grado di protezione IP66/67 come definito dalla norma IEC 60529, resistente alle intemperie, alla polvere e all'acqua, con grado di protezione ambientale e anticorrosione NEMA Type 4X.

Modulo elettronico

I gruppi di cablaggio stampati sono rivestiti in modo conforme per la protezione dall'umidità e dalla polvere.

Posizione di montaggio

Il trasmettitore può essere montato con qualsiasi orientamento. L'alloggiamento può essere ruotato di un giro completo, in modo da raggiungere la posizione desiderata e accedere alle regolazioni, al display o ai raccordi del condotto.

Inoltre, anche il display può essere ruotato con incrementi di 90° all'interno dell'alloggiamento.

NOTA:

- Montare il trasmettitore in modo che l'umidità che si condensa o si scarica nello scomparto del cablaggio di campo possa uscire attraverso uno dei due raccordi filettati del condotto.
- Utilizzare un adeguato sigillante per filettature su tutti i raccordi.
- Impostare il punto di effetto zero per tutte le soglie di calibrazione che possono essere calibrate esternamente e regolare nuovamente l'uscita a zero dopo l'installazione.

Massa approssimativa

Il trasmettitore di massa non comprende guarnizioni di tenuta della pressione.

Trasmettitore e opzioni	Massa approssimativa
Trasmettitori di collegamento diretto AP o GP, alloggiamento in alluminio	1,4 kg (3,1 lb)
Struttura biplanare o DP tradizionale, alluminio, <u>senza</u> connettori di processo	3,5 kg (7,8 lb)
Struttura DP tradizionale o biplanare, in alluminio, <u>con</u> connettori di processo	4,2 kg (9,2 lb)
Display opzionale	Aggiungere 0,2 kg (0,4 lb)
Sostituzione alloggiamento 316 ss	Aggiungere 1,1 kg (2,4 lb)
Struttura a basso profilo/biplanare LP1	Aggiungere 0,1 kg (0,2 lb)
Struttura a basso profilo/biplanare LP2	Aggiungere 0,8 kg (1,8 lb)

Specifiche funzionali

Limiti di soglia e di intervallo

Limiti applicabili ai trasmettitori AP/GP con collegamento diretto

Tabella 10 - Limiti di soglia applicabili ai trasmettitori con collegamento diretto e comunicazione HART (versione elettronica -T)

Codice	Limiti di soglia ²²
D	3,4 e 1380 kPa (0,5 e 200 psi)
E	0,034 e 13,8 MPa (5 e 2000 psi)
F	0,52 e 41,4 MPa (75 e 6000 psi) ²³
G	34,5 e 104 MPa (5000 e 15000 psi) ²³
H	69 e 207 MPa (10000 e 30000 psi) ²³

Tabella 11 - Limiti di soglia applicabili ai trasmettitori con collegamento diretto a bassa potenza (versione elettronica -V)

Codice	Limiti di soglia ²²
C	6,9 e 207 kPa (1 e 30 psi)
D	69 e 2070 kPa (10 e 300 psi)
E	0,69 e 20,7 MPa (100 e 3000 psi)
F	13,8 e 41,4 MPa (2000 e 6000 psi) ²³
G	34,5 e 104 MPa (5000 e 15000 psi) ²³
H	69 e 207 MPa (10000 e 30000 psi) ²³

Tabella 12 - Limiti di soglia applicabili ai trasmettitori con collegamento diretto e comunicazione HART (versione elettronica -T)

Codice	Limiti di intervallo - AP	Limiti di intervallo - GP
D	0 e 1400 kPa _a (0 e 200 psia)	0 e 1400 kPa _g (0 e 200 psig)
E	0 e 14 MPa _a (0 e 2000 psia)	0 e 14 MPa _g (0 e 2000 psig) ²⁴
F	n/d	0 e 42 MPa _g (0 e 6000 psig) ²⁴
G	n/d	0 e 104 MPa _g (0 e 15000 psig) ²⁵
H	n/d	0 e 207 MPa _g (0 e 30000 psig) ²⁵

22. I valori elencati sono espressi in unità di pressione assoluta o relativa, secondo quanto di volta in volta applicabile.

23. Disponibile solo per i trasmettitori di pressione relativa.

24. I trasmettitori GP di collegamento diretto con codice di soglia E o F possono tollerare un vuoto fino a -0,1 MPa (-14,7 psi). Tuttavia, per misurare con precisione il vuoto con un trasmettitore CP, è necessario un codice struttura biplanare.

25. I trasmettitori GP di collegamento diretto con codice di soglia G o H possono tollerare un vuoto fino a -0,1 MPa (-14,7 psi). Tuttavia, non possono misurare il vuoto con precisione.

Tabella 13 - Limiti di soglia applicabili ai trasmettitori con collegamento diretto a bassa potenza (versione elettronica -V)

Codice	Limiti di intervallo - AP	Limiti di intervallo - GP
C	0 e 210 kPaa (0 e 30 psia)	0 e 210 kPag (0 e 30 psig)
D	0 e 2100 kPaa (0 e 300 psia)	0 e 2100 kPag (0 e 300 psig)
E	0 e 21 MPaa (0 e 3000 psia)	0 e 21 MPag (0 e 3000 psig) ²⁶
F	n/d	0 e 42 MPag (0 e 6000 psig) ²⁶
G	n/d	0 e 104 MPag (0 e 15000 psig) ²⁷
H	n/d	0 e 207 MPag (0 e 30000 psig) ²⁷

Limiti applicabili ai trasmettitori biplanari AP/GP**Tabella 14 - Limiti di soglia applicabili ai trasmettitori biplanari con comunicazione HART (versione elettronica -T)**

Codice	Limiti di soglia ²⁸
B	0,12 e 50 kPa (0,5 e 200 inH ₂ O)
C	0,62 e 250 kPa (2,49 e 1000 inH ₂ O)
D	26 e 2070 kPa (3,75 e 300 psi) ²⁹
E	0,26 e 20,7 MPa (37,5 e 3000 psi) ²⁹
F	1,1 e 34,5 MPa (165 e 5000 psi) ^{30 29}

Tabella 15 - Limiti di soglia applicabili ai trasmettitori biplanari a bassa potenza (versione elettronica -V)

Codice	Limiti di soglia ²⁸
A	0,12 e 7,5 kPa (0,5 e 30 inH ₂ O) ³⁰
B	0,87 e 50 kPa (3,5 e 200 inH ₂ O)
C	6,9 e 207 kPa (1 e 30 psi)
D	69 e 2070 kPa (10 e 300 psi) ²⁹
E	0,69 e 20,7 MPa (100 e 3000 psi) ²⁹
F	1,38 e 34,5 MPa (200 e 5000 psi) ^{30 29}

26. I trasmettitori GP di collegamento diretto con codice di soglia E o F possono tollerare un vuoto fino a -0,1 MPa (-14,7 psi). Tuttavia, per misurare con precisione il vuoto con un trasmettitore CP, è necessario un codice struttura biplanare.

27. I trasmettitori GP di collegamento diretto con codice di soglia G o H possono tollerare un vuoto fino a -0,1 MPa (-14,7 psi). Tuttavia, non possono misurare il vuoto con precisione.

28. I valori elencati sono espressi in unità di pressione assoluta o relativa, secondo quanto di volta in volta applicabile.

29. Il limite di soglia, la pressione massima di esercizio, la pressione massima fuori scala e la pressione massima statica (d/p) sono ridotti per il modello conforme allo standard IEC 61518 e i bulloni opzionali, ad eccezione dei codici -D3, -D7 e -B2. L'opzione -D1 è ridotta a 2320 psi. Le opzioni -D5 e -B1 sono ridotte a 2175 psi. Le opzioni -D2, -D4, -D6 e -D8 sono ridotte a 1500 psi. L'opzione -B3 è ridotta a 2900 psi.

30. Disponibile solo per i trasmettitori di pressione relativa.

Tabella 16 - Limiti di soglia applicabili ai trasmettitori biplanari con comunicazione HART (versione elettronica -T)

Codice	Limiti di intervallo - AP	Limiti di intervallo - GP
B	0 e 50 kPaa (0 e 200 inH ₂ Oa)	-50 e +50 kPag (-200 e +200 inH ₂ Og)
C	0 e 250 kPaa (0 e 1000 inH ₂ Oa)	-100 e +250 kPag (-401 e +1000 inH ₂ Og)
D	0 e 2070 kPaa (0 e 300 psia) ³¹	-100 e +2100 kPag (-14,7 e +3000 psig) ³¹
E	0 e 20,7 MPaa (0 e 3000 psia) ³¹	-0.1 and +21 MPag (-14.7 and +3000 psig) ³¹
F	n/d	-0.1 and +35 MPag (-14.7 and +5000 psig) ³¹

Tabella 17 - Limiti di soglia applicabili ai trasmettitori biplanari a bassa potenza (versione elettronica -V)

Codice	Limiti di intervallo - AP	Limiti di intervallo - GP
A	n/d	-7,5 e +7,5 kPag (-30 e +30 inH ₂ Og)
B	0 e 50 kPaa (0 e 200 inH ₂ Oa)	-50 e +50 kPag (-200 e +200 inH ₂ Og)
C	0 e 207 kPaa (0 e 831 inH ₂ Oa)	-100 e +210 kPag (-401 e +844 inH ₂ Og)
D	0 e 2070 kPaa (0 e 300 psia) ³¹	-100 e +2100 kPag (-14,7 e +3000 psig) ³¹
E	0 e 20,7 MPaa (0 e 3000 psia) ³¹	-0.1 and +21 MPag (-14.7 and +3000 psig) ³¹
F	n/d	-0.1 and +35 MPag (-14.7 and +5000 psig) ³¹

Limiti applicabili ai trasmettitori DP

Tabella 18 - Limiti di soglia applicabili ai trasmettitori biplanari con comunicazione HART (versione elettronica -T)

Codice	Limiti di soglia
B	0,12 e 50 kPa; 0,5 e 200 inH ₂ O; 1,2 e 500 mbar
C	0,62 e 250 kPa; 2,5 e 1000 inH ₂ O; 6,2 e 2500 mbar
D	0,026 e 2,07 MPa; 3,75 e 300 psi; 0,26 e 20,7 bar
E	0,26 e 20,7 MPa; 37,5 e 3000 psi; 2,6 e 207 bar

Tabella 19 - Limiti di soglia applicabili ai trasmettitori DP a bassa potenza (versione elettronica -V)

Codice	Limiti di soglia
A	0,12 e 7,5 kPa; 0,5 e 30 inH ₂ O; 1,2 e 75 mbar
B	0,87 e 50 kPa; 3,5 e 200 inH ₂ O; 8,7 e 500 mbar
C	7 e 210 kPa; 28 e 840 inH ₂ O; 70 e 2100 mbar
D	0,069 e 2,07 MPa; 10 e 300 psi; 0,69 e 20,7 bar
E	0,69 e 20,7 MPa; 100 e 3000 psi; 6,9 e 207 bar

31. Il limite di soglia, la pressione massima di esercizio, la pressione massima fuori scala e la pressione massima statica (d/p) sono ridotti per il modello conforme allo standard IEC 61518 e i bulloni opzionali, ad eccezione dei codici -D3, -D7 e -B2. L'opzione -D1 è ridotta a 2320 psi. Le opzioni -D5 e -B1 sono ridotte a 2175 psi. Le opzioni -D2, -D4, -D6 e -D8 sono ridotte a 1500 psi. L'opzione -B3 è ridotta a 2900 psi.

Tabella 20 - Limiti di soglia applicabili ai trasmettitori DP con comunicazione HART (versione elettronica -T)

Codice	Limiti di intervallo
B	-50 e +50 kPa (-200 e +200 inH ₂ O)
C	-250 e +250 kPa (-1000 e +1000 inH ₂ O)
D	-0,10 e +2,07 MPa (-14,7 e +300 psi)
E	0 e 21 MPa (0 e 3000 psi)

Tabella 21 - Limiti di soglia applicabili ai trasmettitori DP a bassa potenza (versione elettronica -V)

Codice	Limiti di intervallo
A	-7,5 e +7,5 kPa (-30 e +30 inH ₂ O)
B	-50 e +50 kPa (-200 e +200 inH ₂ O)
C	-210 e +210 kPa (-840 e +840 inH ₂ O)
D	-0,10 e +2,07 MPa (-14,7 e +300 psi)
E	0 e 21 MPa (0 e 3000 psi)

Valori massimi della pressione statica, fuori scala e di prova

PERICOLO

RISCHIO DI ESPLOSIONE

Se si supera la pressione di prova, il sensore può rompersi in modo irreparabile. Evitare di portare il trasmettitore oltre il limite di pressione di prova.

L'inosservanza delle presenti istruzioni può causare gravi lesioni o la morte.

AVVISO

POSSIBILE DANNEGGIAMENTO DELL'APPARECCHIATURA

Se il limite di pressione fuori scala viene superato, il trasmettitore può danneggiarsi con la conseguente riduzione delle prestazioni. Il trasmettitore potrebbe non funzionare più correttamente se si supera la pressione fuori scala. Evitare di portare il trasmettitore oltre il limite di pressione fuori scala.

L'inosservanza delle presenti istruzioni può portare al danneggiamento dell'apparecchiatura.

Valori applicabili ai trasmettitori di collegamento diretto AP e GP

Tabella 22 - Comunicazione HART (versione elettronica -T)

Codice del limite di soglia	Massima pressione fuori scala	Massima pressione di prova ³²
D	2,1 MPa (300 psi)	5,51 MPa (800 psi)
E	20,7 MPa (3.000 psi)	55,1 MPa (8.000 psi)

32. Soddisfa lo standard ANSI/ISA S82.03-1988.

Codice del limite di soglia	Massima pressione fuori scala	Massima pressione di prova ³³
F ³⁴	59,1 MPa (8.580 psi)	165 MPa (24.000 psi)
G ³⁴	137 MPa (19.500 psi)	310 MPa (45.000 psi)
H ³⁴	231 MPa (33.000 psi)	567 MPa (81.000 psi)

Tabella 23 - Bassa potenza (versione elettronica -V)

Codice del limite di soglia	Massima pressione fuori scala	Massima pressione di prova ³³
C	0,31 MPa (45 psi)	0,827 MPa (120 psi)
D	3,1 MPa (450 psi)	8,27 MPa (1.200 psi)
E	31 MPa (4.500 psi)	79,3 MPa (11.500 psi)
F ³⁴	59,1 MPa (8.580 psi)	152 MPa (22.000 psi)
G ³⁴	137 MPa (19.500 psi)	310 MPa (45.000 psi)
H ³⁴	231 MPa (33.000 psi)	567 MPa (81.000 psi)

Valori applicabili ai trasmettitori DP e ai trasmettitori AP e GP biplanari

Per i trasmettitori DP e i trasmettitori AP e GP con struttura biplanare, i valori della pressione possono variare in funzione delle opzioni di avvitamento e della scelta di modelli con codici diversi.

Tabella 24 - Comunicazione HART (versione elettronica -T)

Configurazione del trasmettitore ³⁵	Massima pressione statica ³⁶ e fuori scala ³⁷	Massima pressione di prova ³³
Standard (acciaio B7) con codici di soglia da A a E, o con opzione -B2 (17-4 PH ss), -D3, -D7, -P3 o -P7	25 MPa (3.626 psi)	100 MPa (14.500 psi)
Standard con codice di soglia F ³⁴	40 MPa (5.800 psi)	100 MPa (14.500 psi)
Opzione -B3 (B7M), -P4 o -P8	20 MPa (2.900 psi)	70 MPa (11.150 psi)
Con opzione -D1	16 MPa (2.320 psi)	64 MPa (9.280 psi)
Opzione -B1 (316 ss), -D5, -P2 o -P6	15 MPa (2.175 psi)	60 MPa (8.700 psi)
Con opzione -D2, -D4, -D6 o -D8 ³⁸	10 MPa (1.500 psi)	40 MPa (6.000 psi)
Opzione -D9 (17-4 PH ss) o -Y ³⁹	40 MPa (5.800 psi)	100 MPa (14.500 psi)

Tabella 25 - Bassa potenza (versione elettronica -V)

Configurazione del trasmettitore ³⁵	Massima pressione statica ³⁶ e fuori scala ³⁷	Massima pressione di prova ³³
Standard (acciaio B7) con codici di soglia da A a E, o con opzione -B2 (17-4 PH ss), -D3, -D7, -P3 o -P7	25 MPa (3.626 psi)	100 MPa (14.500 psi)
Standard con codice di soglia F ³⁴	40 MPa (5.800 psi)	100 MPa (14.500 psi)
Opzione -B3 (B7M), -P4 o -P8	20 MPa (2.900 psi)	70 MPa (11.150 psi)

33. Soddisfa lo standard ANSI/ISA S82.03-1988.

34. Disponibile solo per i trasmettitori di pressione relativa.

35. Fare riferimento al codice del modello per le descrizioni delle opzioni e per le applicazioni e le limitazioni relative ai componenti elencati nella tabella.

36. La pressione statica si applica solo ai trasmettitori di pressione differenziale.

37. Entrambi i lati possono essere esposti ad una elevata pressione in caso superamento della pressione fuori scala.

38. Limitato a temperature di esercizio comprese tra -10 e +80°C (14 e 176°F).

39. Solo per i trasmettitori di pressione differenziale.

Configurazione del trasmettitore ⁴⁰	Massima pressione statica ⁴¹ e fuori scala ⁴²	Massima pressione di prova ⁴³
Con opzione -D1	16 MPa (2.320 psi)	64 MPa (9.280 psi)
Opzione -B1 (316 ss), -D5, -P2 o -P6	15 MPa (2.175 psi)	60 MPa (8.700 psi)
Con opzione -D2, -D4, -D6, o -D8 ⁴⁴	10 MPa (1.500 psi)	40 MPa (6.000 psi)
Opzione -D9 (17-4 PH ss) o -Y ⁴⁵	40 MPa (5.800 psi)	100 MPa (14.500 psi)

Elevazione zero e soppressione zero

Per le applicazioni che richiedono l'elevazione o la soppressione zero, non superare il limite massimo di soglia e i limiti di intervallo superiore e inferiore del trasmettitore.

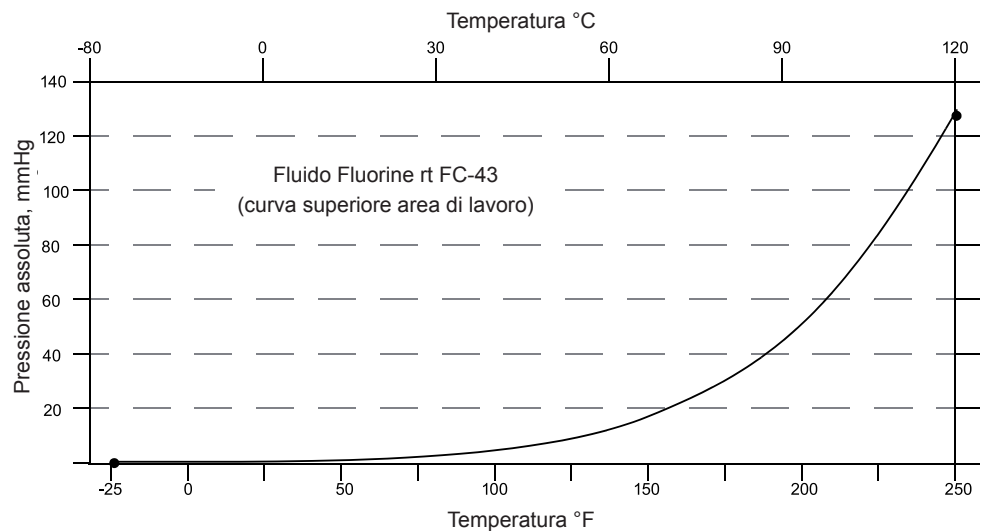
Segnale in uscita

Per trasmettitori HART, radice quadrata da 4 a 20 mA dc (solo per DP) o da 4 a 20 mA CC lineare con comunicazione digitale HART. L'uscita è selezionabile tramite software e configurabile a distanza dal comunicatore HART, ed è configurabile localmente con i pulsanti presenti sul display opzionale. HART 7 permette di fissare o attivare il segnale mA quando è abilitato il multidrop.

Per trasmettitori a bassa potenza, radice quadrata da 1 a 5 V CC (solo per DP) o da 1 a 5 V CC lineari selezionabile via software. L'uscita è configurabile localmente con i pulsanti sul display.

Pressione assoluta minima consentita a confronto con la temperatura di processo

- Con fluido di riempimento a base di silicone: fino a 121°C (250°F) a vuoto pieno
- Con fluido di riempimento inerte: fare riferimento al grafico



40. Fare riferimento al codice del modello per le descrizioni delle opzioni e per le applicazioni e le limitazioni relative ai componenti elencati nella tabella.
 41. La pressione statica si applica solo ai trasmettitori di pressione differenziale.
 42. Entrambi i lati possono essere esposti ad una elevata pressione in caso superamento della pressione fuori scala.
 43. Soddisfa lo standard ANSI/ISA S82.03-1988.
 44. Limitato a temperature di esercizio comprese tra -10 e +80°C (14 e 176°F).
 45. Solo per i trasmettitori di pressione differenziale.

Tensione di alimentazione

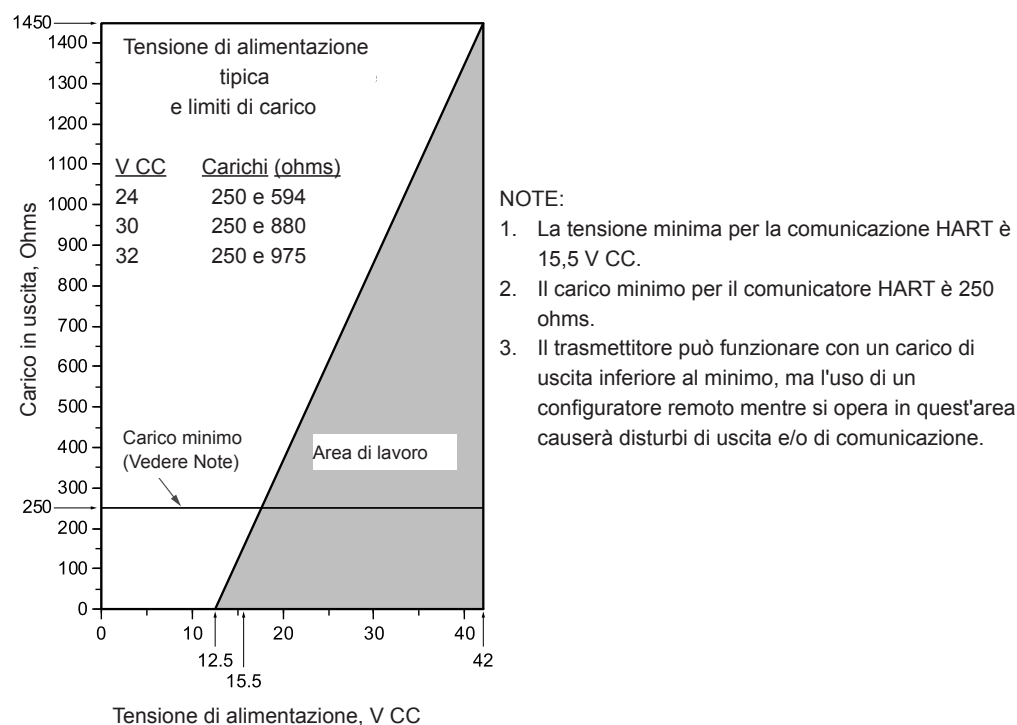
Trasmettitori HART

L'alimentazione deve essere in grado di fornire 22 mA quando il trasmettitore è configurato per un'uscita da 4-20 mA. Un'oscillazione fino a 2 V pp (50/60/100/120 Hz) è tollerabile, ma la tensione istantanea deve rimanere entro l'intervallo specificato.

La tensione di alimentazione e il carico del circuito devono rientrare nei limiti specificati. La tensione nominale minima di alimentazione è di 12,5 Vcc. Il rapporto tra il carico di uscita dell'alimentazione e la tensione, riportato nel grafico seguente, è $R_{max} = 47,5 (V - 12,5 V CC)$.

È possibile utilizzare qualsiasi combinazione di tensione di alimentazione e resistenza al carico a circuito nell'area ombreggiata mostrata nel grafico sottostante. Per determinare la resistenza di carico del circuito (carico di uscita del trasmettitore), aggiungere la resistenza di serie di ciascun componente del circuito, escluso il trasmettitore.

Figura 18 - Tensione di alimentazione di uscita da 4 a 20 mA in funzione del carico di uscita



	Comunicazione HART	Nessuna comunicazione HART
Resistenza minima	250 Ω	0 Ω
Tensione di alimentazione minima	15,5 V CC	12,5 V CC
Tensione massima di alimentazione	42 V CC	

Trasmettitori a bassa potenza

L'alimentazione elettrica deve essere in grado di fornire almeno 3 mA di corrente in tutte le condizioni.

Tensione di alimentazione minima	9 V CC
Tensione massima di alimentazione	30 V CC
Impedenza minima	0 Ω
Impedenza massima	2.160 Ω

Cutoff di bassa portata a radice quadrata per trasmettitori DP

Il cutoff di bassa portata a radice quadrata è configurabile utilizzando un comunicatore di campo, un configuratore basato su PC o il display locale. È possibile impostare il limite di bassa portata della radice quadrata su:

- Cutoff a zero a qualsiasi portata tra lo 0 e il 20% della portata massima
- Cutoff a zero alle portate <10% della portata massima (1% della pressione massima differenziale)
- Linea attiva punto-punto tra lo zero e il 20% della portata massima (4% della pressione differenziale massima)

Uscite tensione per allarmi bassi e alti, sottopressione, sovrappressione, offline e altre condizioni (solo HART)

Uscita per allarme basso	≤ 3,60 mA
Uscita per allarme alto	≥ 21,00 mA
Uscita in caso di sottopressione	3,8 mA
Uscita in caso di sovrappressione	20,50 mA
Uscita se il sensore è potenzialmente in cattivo stato	Configurabile sia per il valore alto che per il valore basso
Uscita quando non in linea	Configurabile a un valore costante compreso tra 3,6 mA e 21,0 mA

Smorzamento regolabile

Trasmettitori HART (-T):

Lo smorzamento può essere impostato dall'utente con valori di 0, 0,25, 0,5, 1, 2, 4, 8, 16 o 32 secondi.

NOTA: Selezionando un valore di **SMORZAMENTO 0** nel menu Smorzamento si ottiene la risposta più veloce.

Trasmettitori a bassa potenza (-V):

Lo smorzamento può essere impostato dall'utente con valori di 0, 2, 4 o 8 secondi.

NOTA: Selezionando un valore di **SMORZAMENTO 0** nel menu Smorzamento si ottiene la risposta più veloce.

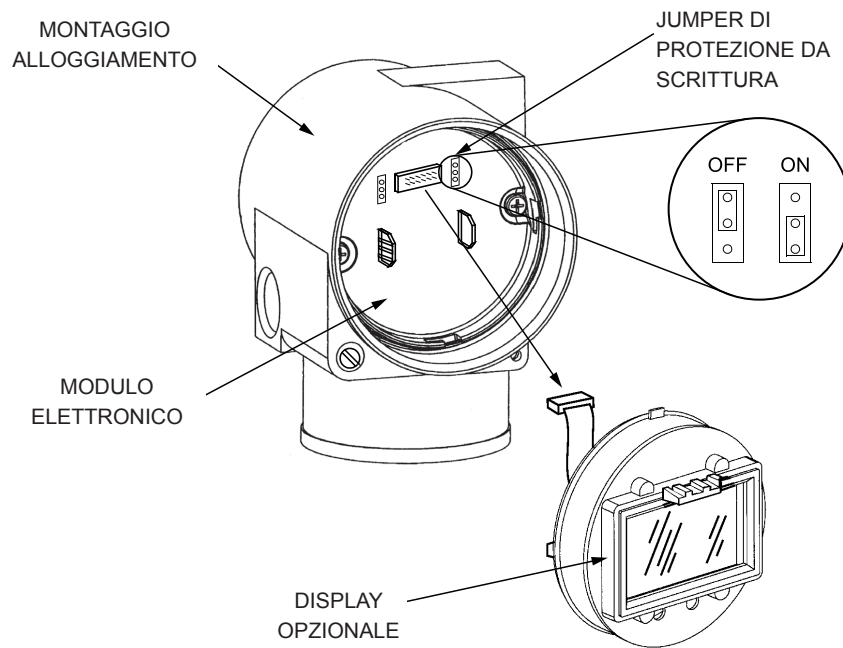
Inversione cablaggio di campo (solo per i trasmettitori HART)

L'inversione del cablaggio di campo non danneggia il trasmettitore, a condizione che la corrente sia limitata a 1A o ad un valore inferiore, limitando la corrente attiva o la resistenza di circuito. Tuttavia, il trasmettitore è sensibile alla polarità.

NOTA: Le correnti supportate di 1A non danneggiano il modulo elettronico o il sensore, ma possono danneggiare il gruppo della morsettiera e gli strumenti esterni del circuito.

Jumper di protezione da scrittura

Il trasmettitore ha un jumper di protezione da scrittura che può essere posizionato per impedire ai configuratori di apportare modifiche al database del trasmettitore.

Figura 19 - Jumper di protezione da scrittura

Azzeramento intervalli non corrispondenti a zero

È possibile azzerare il trasmettitore quando è aperto all'atmosfera, anche in caso di portata non basata sullo zero. Questo semplifica enormemente l'azzeramento dell'effetto di posizione su molte applicazioni di pressione e livello. Per azzerare il trasmettitore, è possibile utilizzare il display locale, un configuratore basato su PC o il pulsante opzionale di regolazione esterna dello zero.⁴⁶

Intervallo calibrato

L'intervallo calibrato del trasmettitore è definito come il campo di ingresso entro le soglie e i limiti di portata. L'intervallo di taratura del trasmettitore può essere espresso in unità di pressione o di portata, a seconda del protocollo di comunicazione e se il trasmettitore è in modalità lineare o in modalità radice quadrata.

Valori di misurazione

Misurazioni in uscita #1 - Variabile primaria digitale e da 4 a 20 mA

Modalità: Lineare o radice quadrata

Le unità di pressione per trasmettitori AP, GP e DP in modalità lineare e le unità di flusso per trasmettitori DP⁴⁷ in modalità radice quadrata sono disponibili in *Unità*, pagina 33.

Misurazione dell'uscita #2 - Variabile secondaria digitale

Modalità: Lineare o radice quadrata

Le unità di pressione per trasmettitori AP, GP e DP in modalità lineare e le unità di flusso per trasmettitori DP in modalità radice quadrata, indipendentemente dalla misura #1, sono disponibili in *Unità*, pagina 33.

46. Il pulsante di regolazione esterna dello zero non è disponibile per i trasmettitori a bassa potenza.

47. Con HART (-T) Solo comunicazione

Unità di misura

Tabella 26 - Unità consentite per trasmettitori in modalità lineare e in modalità radice quadrata

Protocollo di comunicazione e modalità di trasmissione	Unità ⁴⁸
Unità di pressione per trasmettitori HART in modalità lineare	inH ₂ O, ftH ₂ O, mmH ₂ O, inHg, mmHg, cmHg, mHg, psi, psf, mbar, bar, g/cm ² , kg/cm ² , kg/m ² , Pa, hPa, kPa, MPa, torr, inWC60, ftWC60, inWC4, ftWC4, mmWC4, cmWC4, mWC4, atm, dy/cm ²
Unità di flusso per trasmettitori HART in modalità radice quadrata	gal/s, gal/m, gal/h, gal/d, Mgal/d, ft ³ /s, ft ³ /m, ft ³ /h, ft ³ /d, lgal/s, lgal/m, lgal/h, lgal/d, l/s, l/m, l/h, Ml/d, m ³ /s, m ³ /m, m ³ /h, m ³ /d, Nl/h, Nm ³ /h, Sm ³ /h, Am ³ /h, Sft ³ /m, MSCFD, MMSCFD, bbl/s, bbl/m, bbl/h, bbl/d, g/s, g/m, g/h, kg/s, kg/m, kg/h, kg/d, lb/s, lb/m, lb/h, lb/d, t/m, t/h, t/d, STon/m, STon/h, STon/d, LTon/h, LTon/d, %flow
Unità di pressione per trasmettitori a bassa potenza (-V) in modalità lineare	inH ₂ O, inHg, ftH ₂ O, mmH ₂ O, mmHg, psi, bar, mbar, g/cm ² , kg/cm ² , Pa, kPa, MPa, torr, atm
Unità di flusso per trasmettitori a bassa potenza (-V) in modalità radice quadrata	Qualsiasi unità personalizzata, lunga fino a sette caratteri

Regolazione esterna opzionale dello zero

Un pulsante zero esterno opzionale (Vedere Display digitale a cristalli liquidi (LCD), pagina 11) è isolato dal vano dei componenti elettronici dietro al display opzionale. Questo aiuta a eliminare un potenziale percorso di perdita di umidità o contaminanti per entrare nel vano dei componenti elettronici. Questa regolazione dello zero può essere disabilitata tramite la selezione della configurazione.

NOTA: I trasmettitori a bassa potenza non hanno un pulsante esterno di regolazione dello zero.

48. Per i trasmettitori AP, "a" è solitamente aggiunto al nome dell'EGU sul display (ad esempio, psia o mmHg_a). Tuttavia, se il nome dell'EGU è lungo sei caratteri, la "a" non viene aggiunta.

Specifiche di prestazione

Precisione (include linearità, isteresi e ripetibilità)

Trasmettitori HART (-T)

Le specifiche di precisione sono descritte di seguito per i trasmettitori a valore aggiunto che utilizzano la comunicazione HART (-T), con tarature basate sullo zero, e nelle condizioni operative di riferimento, se non diversamente specificato.

URL = Upper Range Limit (limite di intervallo superiore)

Tabella 27 - Precisione del collegamento diretto IGP05S - Trasmettitori HART (-T) con uscita lineare⁴⁹

Codice del limite di soglia	Precisione di riferimento (% del limite di soglia)
D	±0,075% del limite di soglia
E	Per inversioni superiori a 10:1, precisione = ±[0,0075 (URL/Limite di soglia)]%
F	±0,075% del limite di soglia Per inversioni superiori a 5:1, precisione = ±[0,0015 (URL/Limite di soglia)]%
G	±0,200% del limite di soglia di inversione di 3:1
H	

Tabella 28 - Precisione Biplanare IGP05S - Trasmettitori HART (-T) con uscita lineare⁴⁹

Codice del limite di soglia	Precisione di riferimento (% del limite di soglia)
B	±0,075% del limite di soglia
C	Per inversioni superiori a 5:1, precisione = ±[0,015 (URL/Limite di soglia)]%
D	±0,075% del limite di soglia Per inversioni superiori a 10:1, precisione = ±[0,0075 (URL/Limite di soglia)]%
E	±0,075% del limite di soglia
F	Per inversioni superiori a 5:1, precisione = ±[0,015 (URL/Limite di soglia)]%

Tabella 29 - Precisione del collegamento diretto IAP05S - Trasmettitori HART (-T) con uscita lineare⁴⁹

Codice del limite di soglia	Precisione di riferimento (% del limite di soglia)
D	±0,075% del limite di soglia
E	Per inversioni superiori a 10:1, precisione = ±[0,0075 (URL/Limite di soglia)]%

Tabella 30 - Precisione Biplanare IAP05S - Trasmettitori HART (-T) con uscita lineare⁴⁹

Codice del limite di soglia	Precisione di riferimento (% del limite di soglia)
B	±0,075% del limite di soglia
C	Per inversioni superiori a 5:1, precisione = ±[0,015 (URL/Limite di soglia)]%
D	±0,075% del limite di soglia Per inversioni superiori a 10:1, precisione = ±[0,0075 (URL/Limite di soglia)]%
E	±0,075% del limite di soglia Per inversioni superiori a 5:1, precisione = ±[0,015 (URL/Limite di soglia)]%

49. Questa tabella è relativa alla precisione digitale; aggiungere lo 0,01% di limite di soglia relativa alla precisione analogica.

Tabella 31 - Precisione IDP05S - Trasmettitori HART (-T) con uscita lineare⁵⁰

Codice del limite di soglia	Precisione di riferimento (% del limite di soglia)
B	±0,075% del limite di soglia
C	Per inversioni superiori a 5:1, precisione = ±[0,015 (URL/Limite di soglia)]%
D	±0,075% del limite di soglia
E	Per inversioni superiori a 10:1, precisione = ±[0,0075 (URL/Limite di soglia)]%

Trasmettitori a bassa potenza (-V)

Le specifiche di precisione per i trasmettitori a bassa potenza (-V) con uscita lineare sono descritte di seguito. Le specifiche di precisione per i trasmettitori a bassa potenza si basano su una connessione quadrifilare.

URL = Limite di intervallo superiore = Limite di soglia calibrato

Tabella 32 - Precisione del collegamento diretto IGP05S - Trasmettitori a bassa potenza (-V) con uscita lineare

Codice del limite di soglia	Precisione di riferimento (% del limite di soglia)
C	±0,100% del limite di soglia Per inversioni superiori a 15:1, precisione = ±[0,0067 (URL/Limite di soglia)]%
D	
E	
F	
G	±0,200% del limite di soglia di inversione di 3:1
H	

Tabella 33 - Precisione Biplanare IGP05S - Trasmettitori a bassa potenza (-V) con uscita lineare

Codice del limite di soglia	Precisione di riferimento (% del limite di soglia)
A	±0,100% del limite di soglia Per inversioni superiori a 15:1, precisione = ±[0,0067 (URL/Limite di soglia)]%
B	±0,100% del limite di soglia Per inversioni superiori a 20:1, precisione = ±[0,005 (URL/Limite di soglia)]%
C	±0,100% del limite di soglia Per inversioni superiori a 15:1, precisione = ±[0,0067 (URL/Limite di soglia)]%
D	
E	
F	

Tabella 34 - Precisione del collegamento diretto IAP05S - Trasmettitori a bassa potenza (-V) con uscita lineare

Codice del limite di soglia	Precisione di riferimento (% del limite di soglia)
C	±0,100% del limite di soglia Per inversioni superiori a 15:1, precisione = ±[0,0067 (URL/Limite di soglia)]%
D	
E	

50. Questa tabella è relativa alla precisione digitale; aggiungere lo 0,01% di limite di soglia relativa alla precisione analogica.

Tabella 35 - Precisione Biplanare IAP05S - Trasmettitori a bassa potenza (-V) con uscita lineare

Codice del limite di soglia	Precisione di riferimento (% del limite di soglia)
B	±0,100% del limite di soglia Per inversioni superiori a 20:1, precisione = ±[0,005 (URL/Limite di soglia)]%
C	
D	±0,100% del limite di soglia Per inversioni superiori a 15:1, precisione = ±[0,0067 (URL/Limite di soglia)]%
E	

Tabella 36 - Precisione IDP05S - Trasmettitori a bassa potenza (-V) con uscita lineare

Codice del limite di soglia	Precisione di riferimento (% del limite di soglia)
A	±0,100% del limite di soglia Per inversioni superiori a 15:1, precisione = ±[0,0067 (URL/Limite di soglia)]%
B	±0,100% del limite di soglia Per inversioni superiori a 20:1, precisione = ±[0,005 (URL/Limite di soglia)]%
C	
D	±0,100% del limite di soglia Per inversioni superiori a 15:1, precisione = ±[0,0067 (URL/Limite di soglia)]%
E	

Stabilità

La variazione a lungo termine per i trasmettitori di pressione a valore aggiunto è < ±0.05% of URL/yr per 5 anni

Capacità di riduzione

La capacità di riduzione di un trasmettitore di pressione, nota anche come "percentuale di riduzione", "range di intervalli", o semplicemente "riduzione", è il rapporto tra le impostazioni di limite di soglia più alte e più basse di un trasmettitore:

$$\text{Riduzione} = \frac{\text{Limite di soglia massimo}}{\text{Limite di soglia minimo}}$$

I nostri trasmettitori di pressione hanno elevate capacità di riduzione fino a 400:1.

Effetto tensione di alimentazione

L'uscita cambia meno dello 0,005% del limite di soglia misura per ciascun cambiamento di 1 V entro i requisiti di tensione di alimentazione specificati.

Effetto posizione

È possibile montare il trasmettitore in qualsiasi posizione. Qualsiasi effetto zero causato dalla posizione di montaggio può essere eliminato mediante azzeramento. Non c'è alcun effetto limite di soglia.

Effetto temperatura ambiente

Per il collegamento diretto di trasmettitori AP/GP con codici di limiti di soglia C, D, E e F, l'effetto totale per una variazione di 28°C (50°F) in condizioni operative normali è il seguente

$\pm(0,03\% \text{ URL} + 0,06\% \text{ limite di soglia})$.

Per i trasmettitori biplanari AP/GP con codici di limiti di soglia B, C e D, l'effetto totale per una variazione di 28°C (50°F) in condizioni operative normali è il seguente

$\pm(0,04\% \text{ URL} + 0,050\% \text{ limite di soglia})$.

Per i trasmettitori biplanari AP/GP con codici di limiti di soglia E ed F, l'effetto totale per una variazione di 28°C (50°F) in condizioni operative normali è $\pm(0,08\% \text{ URL} + 0,025\% \text{ del limite di soglia})$.

Per i trasmettitori DP (tutti i codici di limiti di soglia), l'effetto totale per una variazione di 28°C (50°F) in condizioni operative normali è $\pm(0,04\% \text{ URL} + 0,050\% \text{ del limite di soglia})$.

Effetto vibrazione

Alloggiamento in alluminio in conformità con lo standard IEC 61298-3, Sezione 7, Tabella 2 per "campi con un elevato livello di vibrazioni o i tubi con un elevato livello di vibrazioni": spostamento da picco a picco di 0,42 mm da 10 a 60 Hz, con input di accelerazione costante di 3 "g" entro un intervallo di frequenza compreso tra 60 e 1000 Hz L'effetto totale è inferiore allo 0,1% dell'intervallo URL/sensore per "g".

Alloggiamento in acciaio inossidabile in conformità con lo standard IEC 61298-3, Sezione 7, Tabella 2 per i "campi di applicazione generale o i tubi con un basso livello di vibrazioni": spostamento da picco a picco di 0,30 mm da 10 a 60 Hz, con input di accelerazione costante di 2 "g" entro un intervallo di frequenza compreso tra 60 e 1000 Hz L'effetto totale è inferiore allo 0,1% dell'intervallo URL/sensore per "g".

Effetto RFI

Per i trasmettitori AP e GP, l'errore di uscita è inferiore allo 0,1% del limite di soglia tarato per le frequenze radio nel campo da 30 a 1000 MHz e l'intensità di campo di 30 V/m quando il trasmettitore è installato correttamente con guaine schermate e messa a terra, e i coperchi degli alloggiamenti sono in posizione (per IEC Std. 61000-4-3).

Per i trasmettitori DP, l'errore di uscita è inferiore allo 0,1% del limite di soglia tarato secondo i limiti di riduzione di precisione standard, per frequenze radio da 27 a 1000 MHz e intensità di campo di 30 V/m quando il trasmettitore è installato correttamente con guaine schermate e messa a terra, e i coperchi degli alloggiamenti sono in posizione (secondo IEC Std. 61000-4-3).

Frequenza calibrazione azzeramento

La frequenza di calibrazione di azzeramento è di cinque anni. I cinque anni derivano dai valori di errore ammissibile (% limite di soglia), TPE (% limite di soglia), margine di prestazione (% limite di soglia) e stabilità (% limite di soglia/mese); dove:

$$\text{Frequenza di calibrazione} = \frac{\text{margine di prestazione}}{\text{Stabilità}} = \text{Mesi}$$

Effetto di pressione statica per trasmettitori DP

Il punto di effetto zero e il limite di soglia per una variazione di 1.000 psi (7 MPa) della pressione statica sono descritti di seguito.

Punto di effetto zero

Il punto di effetto zero può essere calibrato azzerandolo alla pressione nominale della linea.

Codice del limite di soglia	Effetto di pressione statica per punto di effetto zero
B	$\pm 0,07\%$ dell'URL
C	$\pm 0,02\%$ dell'URL
D e E	$\pm 0,50\%$ URL ⁵¹

Punto limite di soglia

Il punto dilimite di soglia è $\pm 0,15\%$ della lettura.

51. Per 3,5 MPa (500 psi) per Codice D di limite di soglia

Comunicazione

Protocollo di comunicazione HART

I trasmettitori che utilizzano la comunicazione HART trasmettono un segnale in uscita da 4-20 mA con un segnale digitale HART sovrapposto per la configurazione e il monitoraggio a distanza. Ciò consente il collegamento analogico diretto ai ricevitori comuni, pur fornendo comunicazioni digitali tramite un comunicatore HART, un configuratore basato su PC o il display locale.

La comunicazione del trasmettitore è configurabile in modalità analogica o multidrop (corrente fissa). La comunicazione digitale è fornita in entrambe le modalità basate sulla tecnica FSK (Frequency Shift Keying) che alternativamente sovrappone una delle due diverse frequenze alla corrente ininterrotta trasportata dai due fili di segnale e di potenza. Vedere *Comunicazione HART configurata per la modalità analogica (uscita da 4 a 20 mA)*, pagina 39 e *Comunicazioni multidrop (corrente fissa)*, pagina 40.

Comunicazione HART configurata per la modalità analogica (uscita da 4 a 20 mA)

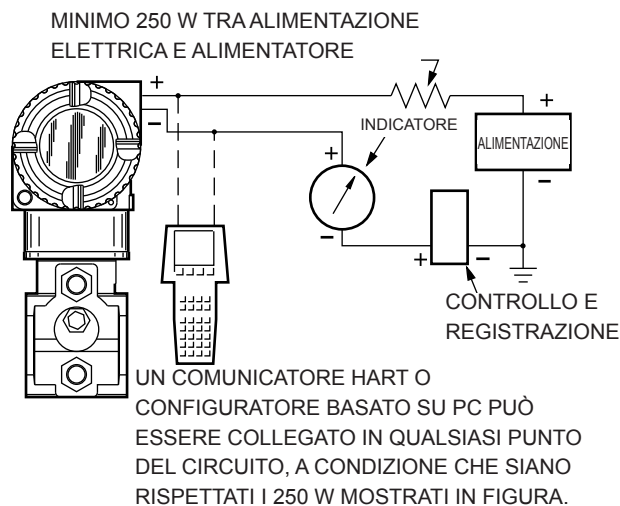
Le misure e la diagnostica sono disponibili dal comunicatore HART collegato al circuito bifilare che porta il segnale di misurazione da 4-20 mA utilizzando un segnale digitale bidirezionale sovrapposto al segnale in corrente da 4-20 mA.

Le misurazioni multiple vengono trasmesse digitalmente, includendo non solo la misurazione della pressione, ma anche la temperatura delle apparecchiature elettroniche e la temperatura del sensore, che può essere utilizzata per monitorare le apparecchiature esterne di tracciamento del calore. Per i trasmettitori AP e GP, la misura primaria è espressa in unità di pressione, mentre per i trasmettitori DP la misura primaria può essere espressa in unità di pressione o di portata. Viene comunicata anche la diagnostica del trasmettitore.

Il segnale di uscita da 4-20 mA viene aggiornato più volte al secondo. La comunicazione digitale tra il trasmettitore e il comunicatore HART o il configuratore basato su PC è prevista per distanze fino a 3.050 m (10.000 piedi). La velocità di comunicazione è di 1200 baud e richiede un carico di loop minimo di 250 ohm.

La configurazione e la modifica possono essere eseguite con un comunicatore HART, un configuratore basato su PC o i pulsanti sul display locale opzionale.

Figura 20 - Schema a blocchi funzionali di uscita da 4 a 20 mA, comunicazioni punto-punto

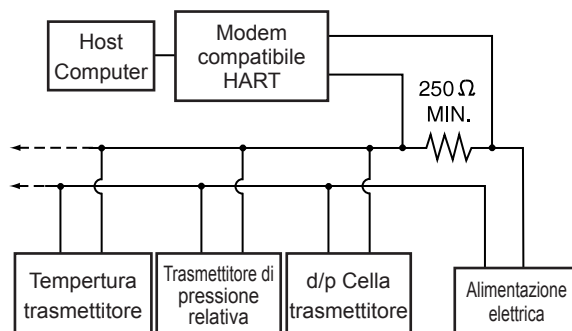


Comunicazioni multidrop (corrente fissa)

La comunicazione multidrop è la connessione di più trasmettitori a un'unica linea di comunicazione. La comunicazione tra il computer host e i trasmettitori avviene in digitale con l'uscita analogica del trasmettitore fisso.

Questa modalità supporta la comunicazione con un massimo di 64 trasmettitori su una singola coppia di fili di segnale/alimentazione. Il segnale di uscita viene aggiornato 4 volte al secondo e trasporta non solo la misura di pressione, ma anche le temperature del sensore e delle apparecchiature elettroniche. La comunicazione tra il trasmettitore e il sistema, o tra il trasmettitore e il comunicatore o configuratore, è prevista per distanze fino a 1525 m (5000 ft). La velocità di comunicazione è di 1200 baud e richiede un carico di loop minimo di 250 ohm.

Figura 21 - Schema tipico dei blocchi funzionali multidrop



Condizioni operative

Descrizione	Condizioni operative di riferimento	Condizioni operative normali ⁵²	Limiti operativi ⁵²
Temperatura del corpo del sensore ⁵³			
Silicone	24 ± 2°C (75 ± 3°F)	Da - 29 a +82°C (da -20 a +180°F) ⁵⁴	-46 e +121°C (-50 e +250°F) ^{55 56}
Fluorinert	24 ± 2°C (75 ± 3°F)	Da - 29 a +82°C (da -20 a +180°F)	-29 e +121°C (-20 e +250°F)
NEOBEE®	24 ± 2°C (75 ± 3°F)	Da - 18 a +82°C (da 0 a +180°F)	-18 e +121°C (0 e 250°F)
Temperatura delle apparecchiature elettroniche			
Senza display	24 ± 2°C (75 ± 3°F)	Da - 29 a +82°C (da -20 a +180°F) ⁵⁷	-40 e +85°C (-40 e +185°F) ^{58 59}
Con display	24 ± 2°C (75 ± 3°F) ⁶⁰	Da - 20 a 82°C (da -4 a +180°F) ⁶¹ ^{62 60}	-40 e +85°C (-40 e +185°F) ^{58 59 63 60}
Umidità relativa	50 ± 10% ⁶⁴	Da 0 a 100% ⁶⁴	0 e 100% ⁶⁴
Pressione ambiente (DP HART)	Da 860 a 1060 mbar	Atmosferica	Atmosferica
Tensione di alimentazione, CC (HART) ⁶⁵	30 ± 0,5 V CC	Da 15, 5 a 42 V c.c	12,5 V CC e 42 V CC
Tensione di alimentazione, CC (bassa potenza)	15,5 ± 0,5 V CC	Da 9 a 15,5 V CC	9 V CC e 30 V CC
Carico in uscita (HART)	650 Ω	Da 0 a 1,450 Ω ⁶⁶	0 e 1,450 Ω ⁶⁶
Carico in uscita (bassa potenza)	10 MΩ	Da 1 a 10 MΩ	1 e circuito aperto
Posizione di montaggio			
AP e GP	Verticale	Verticale	Nessun limite
DP	Verticale od orizzontale ⁶⁷	Verticale od orizzontale ⁶⁷	
Vibrazione			
Alloggiamento in alluminio	1 m/s ² (0,1 "g")	In conformità con lo standard IEC 60770 per i "campi con un elevato livello di vibrazioni o i tubi con un elevato livello di vibrazioni": spostamento da picco a picco di 0,42 mm da 10 a 60 Hz, con input di accelerazione costante di 3 "g" entro un intervallo di frequenza compreso tra 60 e 1000 Hz In conformità con lo standard IEC 60770 per i "campi di applicazione generale o i tubi con un basso livello di vibrazioni": spostamento da picco a picco di 0,3 mm da 10 a 60 Hz, con input di accelerazione costante di 2 "g" entro un intervallo di frequenza compreso tra 60 e 1000 Hz	
Alloggiamento SS	1 m/s ² (0,1 "g")		

52. Le normali condizioni operative e i limiti operativi sono definiti nello standard ANSI/ISA 51.1-1979 (R1993)

53. Quando si utilizzano i codici struttura tradizionali 78/79 (inserti in PVDF nei coperchi di processo Hi- e Lo-side), i limiti di temperatura sono -7 e +82°C (+20 e 180°F).

54. Da - 29 a +50°C (da -20 a +122°F) per trasmettitori AP biplanari

55. La scelta dell'opzione -J estende il limite operativo di bassa temperatura dei trasmettitori con sensori riempiti con liquido a base di silicone fino a -50°C (-58°F). Le prestazioni non sono garantite al di sotto di -29°C. In caso di congelamento, possono verificarsi danni al sensore. Contattare l'Assistenza Clienti globale per verificare l'a disponibilità di tale opzione.

56. -46 e +50°C (-50 e +122°F) per i trasmettitori biplanari AP.

57. Da - 29 a +50°C (da -20 a +122°F) per trasmettitori AP biplanari.

58. -40 e +75°C (-40 e +167°F) per i trasmettitori con classificazione antideflagrante ATEX.

59. -40 e +50°C (-40 e +122°F) per i trasmettitori biplanari AP.

60. A temperature al di fuori delle normali condizioni operative, anche se il display LCD non sarà danneggiato da alcuna temperatura entro i limiti di stoccaggio e trasporto, gli aggiornamenti saranno rallentati e la leggibilità diminuirà.

61. Da - 20 a +50°C (da -20 a +122°F) per trasmettitori AP biplanari.

62. Fare riferimento alle *certificazioni elettriche*, pagina 43 per una limitazione dei limiti di temperatura ambiente con alcune approvazioni/certificazioni elettriche.

63. La visualizzazione degli aggiornamenti rallenta e la leggibilità diminuisce quando le temperature sono inferiori a -20°C (-4°F).

64. L'umidità relativa fa riferimento ai trasmettitori con i coperchi degli alloggiamenti in posizione e con gli ingressi dei condotti sigillati. Per garantire un livello di protezione conforme allo standard IEC IP66/IP67 e di tipo NEMA 4x, si raccomanda di coprire l'apertura inutilizzata del condotto con il tappo in metallo fornito in dotazione. Utilizzare un adeguato sigillante per filettature su entrambi i raccordi del condotto. Inoltre, occorre installare i coperchi filettati sull'alloggiamento. Ruotare i coperchi in modo da inserire correttamente l'O-ring nell'alloggiamento, quindi continuare a stringere manualmente fino a quando il coperchio tocca l'alloggiamento creando un contatto metallo-metallo.

65. Fare riferimento a *Tensione di alimentazione*, pagina 30.

66. È necessario un carico minimo di 250 Ω per attivare la comunicazione con un comunicatore HART.

67. Il sensore processa le membrane a contatto con il fluido su un piano verticale.

Condizioni di stoccaggio e trasporto

Descrizione	Limiti di stoccaggio e trasporto
Sensore Temperatura corporea	Da -29 a +82°C (da -20 a +180°F) ⁶⁸
Temperatura delle apparecchiature elettroniche	Da -20 a +82°C (da -4 a +180°F) ^{69 70 68}
Umidità relativa	Da 0 a 100% senza condensazione ⁷¹
Pressione ambiente (DP HART)	Atmosferica

68. Da -29 a +50°C (da -20 a +122°F) per trasmettitori AP biplanari.

69. Da -20 a +50°C (da -4 a +122°F) per trasmettitori AP biplanari.

70. Fare riferimento alle *certificazioni elettriche*, pagina 43 per una limitazione dei limiti di temperatura ambiente con alcune approvazioni/certificazioni elettriche.

71. L'umidità relativa fa riferimento ai trasmettitori con i coperchi degli alloggiamenti in posizione e con gli ingressi dei condotti sigillati. Per garantire un livello di protezione conforme allo standard IEC IP66/IP67 e di tipo NEMA 4x, si raccomanda di coprire l'apertura inutilizzata del condotto con il tappo in metallo fornito in dotazione. Utilizzare un adeguato sigillante per filettature su entrambi i raccordi del condotto. Inoltre, occorre installare i coperchi filettati sull'alloggiamento. Ruotare i coperchi in modo da inserire correttamente l'O-ring nell'alloggiamento, quindi continuare a stringere manualmente fino a quando il coperchio tocca l'alloggiamento creando un contatto metallo-metallo.

Certificazioni elettriche

Questi trasmettitori sono stati progettati per soddisfare i requisiti di sicurezza elettrica elencati nella seguente tabella. Per informazioni dettagliate o per conoscere lo stato delle approvazioni / certificazioni dei laboratori di prova, contattare l'Assistenza Clienti globale.

Fare riferimento al paragrafo *Codici modello, pagina 45* per la disponibilità dei codici di sicurezza e di progettazione delle apparecchiature elettriche, con specifiche strutture del trasmettitore.

Tabella 37 - Certificazioni elettriche

Certificazione dell'agenzia, tipi di protezione e classificazione dell'area	Condizioni di applicazione ⁷²	Modello Codice Opzione
ATEX a sicurezza intrinseca, Ex ia IIC ⁷³	Classe di temperatura T4, Ta= da -40°C a +80°C	AA
ATEX ignifugo, Ex d IIC	Classe di temperatura T6, T85°C, Ta = da -40°C a +75°C	AD
Certificazioni multiple ATEX (compresi i codici ATEX AA e AN) ⁷³	Si applica ai codici AA e AN	AM ⁷⁴
Tipo di protezione ATEX n, Ex ic IIC o Ex nA ⁷³	Classe di temperatura T4, Ta= da -40°C a +80°C	AN
Certificazioni multiple ATEX (compresi i codici ATEX AA, AD e AN) ⁷³	Si applica ai codici AA, AN e AD	AP ⁷⁴
INMETRO a sicurezza intrinseca, Ex ia IIC ⁷³	Classe di temperatura T4, Ta= da -40°C a +80°C	BA
INMETRO ignifugo, Ex d IIC	Classe di temperatura T6, T85°C, Ta = da -40°C a +75°C	BD
Certificazioni multiple INMETRO (compresi i codici INMETRO BA e BD) ⁷³	Si applica ai codici BA e BD	BP ⁷⁴
CSA a sicurezza intrinseca, Zona certificata Ex ia	Classe di temperatura ambiente massima da T4A a 40°C e da T3C a 85°C	CA
Zona CSA certificata ignifuga Ex d IIC; anche antideflagrante, anti-innesco	T6, temperatura ambiente massima 75°C	CD
Certificazioni multiple CSA (compresi i codici CSA CA e CN)	Si applica ai codici CA e NC	CM ⁷⁴
CSA non soggetta a incendi, Zona certificata Ex nA IIC	Classe di temperatura ambiente massima da T4A a 40°C e da T3C a 85°C	CN
Certificazioni multiple CSA (compresi i codici CSA CA, CD e CN)	Si applica ai codici CA, CD e CN	CP ⁷⁴
Certificazioni multiple ATEX e IECEx a sicurezza intrinseca, Ex ia IIC ⁷³	Classe di temperatura T4, Ta = da -40°C a +80°C	DA
Certificazioni multiple ATEX e IECEx ignifugo, Ex d IIC	Classe di temperatura T6, T85°C, Ta = da -40°C a +75°C	DD
Certificazioni multiple ATEX e IECEx, ia, ic ⁷³	Si applica ai codici DA e DN	DM ⁷⁴
Certificazioni multiple ATEX e IECEx di protezione di tipo n, Ex ic IIC ⁷³	Classe di temperatura T4, Ta = da -40°C a +80°C	DN
Certificazioni multiple ATEX e IECEx, ia, ic, e d ⁷³	Si applica ai codici DA, DD e DN	DP ⁷⁴
IECEx a sicurezza intrinseca, Ex ia IIC ⁷³	Classe di temperatura T4, Ta= da -40°C a +80°C	EA
IECEx ignifugo, Ex d IIC	Classe di temperatura T6, Ta= da -40°C a +75°C	ED
Certificazioni multiple IECEx, ia, ic, nA ⁷³	Si applica ai codici EA e EN	EM ⁷⁴
Tipo di protezione IECEx n, Ex ic IIC o Ex nA ⁷³	Classe di temperatura T4, Ta= da -40°C a +80°C	EN
Certificazioni multiple IECEx, ia, ic, nA, e d ⁷³	Si applica ai codici EA, EN e ED	EP ⁷⁴
FM Classi I, II e III Divisione 1 a sicurezza intrinseca, AEx ia IIC	Classe di temperatura T4, Ta= da -40°C a +80°C	FA
FM Classi FM I, II e III Divisione 1 antideflagrante, anti-innesco, Zona approvata AEx d IIC	Classe di temperatura ambiente massima da T6 a 75°C e da T5 a 85°C	FD
Certificazioni multiple FM (include i codici FM FA o FN)	Si applica ai codici FA o FN	FM ⁷⁴

72. La scelta dell'opzione -J estende il limite operativo di bassa temperatura dei trasmettitori con sensori riempiti con liquido a base di silicone fino a -50°C (-58°F).

73. Non disponibile con la versione elettronica -V.

74. Quando si seleziona un codice di sicurezza e di progettazione delle apparecchiature elettriche che termina in "M" o "P", è necessario contrassegnare in modo permanente (segno di spunta nel blocco rettangolare sulla targhetta dati) un solo tipo di protezione (ia, d, n, IS, NL o XP). Non modificare questo contrassegno una volta applicato.

Certificazione dell'agenzia, tipi di protezione e classificazione dell'area	Condizioni di applicazione ⁷⁵	Modello Codice Opzione
Classi I, II e III FM Divisione 2 non soggetta a incendi, Zona approvata AEx nA IIC	Classe di temperatura T4, Ta= da -40°C a +80°C	FN
Certificazioni multiple FM (compresi i codici FM FA, FD o FN)	Si applica ai codici FA, FD o FN	FP ⁷⁶
KOSHA Ex d ⁷⁷	Classe di temperatura T6, T85°C, Ta = da -40°C a +75°C	KD
EAC a sicurezza intrinseca, Ex ia ⁷⁸	Classe di temperatura T4, Ta= da -40°C a +80°C	RA
EAC ignifugo, Ex d ⁷⁸	Classe di temperatura T4, Ta= da -40°C a +75°C	RD
Protezione EAC di tipo n, Ex ic IIC o Ex nA ⁷⁸	Classe di temperatura T4, Ta= da -40°C a +80°C	RN
Certificazioni multiple per applicazioni a sicurezza intrinseca ATEX, CSA e FM ⁷⁸	Si applica ai codici FA, CA e AA	MA ⁷⁹
Nessuna certificazione	n/d	ZZ

75. La scelta dell'opzione -J estende il limite operativo di bassa temperatura dei trasmettitori con sensori riempiti con liquido a base di silicone fino a -50°C (-58°F).

76. Quando si seleziona un codice di sicurezza e di progettazione delle apparecchiature elettriche che termina in "M" o "P", è necessario contrassegnare in modo permanente (segno di spunta nel blocco rettangolare sulla targhetta dati) un solo tipo di protezione (ia, d, n, IS, NL o XP). Non modificare questo contrassegno una volta applicato.

77. Disponibile solo con versione elettronica -V.

78. Non disponibile con la versione elettronica -V.

79. Quando si seleziona un codice di sicurezza e di progettazione delle apparecchiature elettriche MA, è necessario contrassegnare in modo permanente (segno di spunta nel blocco rettangolare sulla targhetta dati) le certificazioni a sicurezza intrinseca per ATEX, CSA o FM, a seconda dei casi. Non modificare questo contrassegno una volta applicato.

Codici dei modelli

Queste tabelle elencano le opzioni disponibili per i trasmettitori di pressione assoluta, relativa e differenziale descritti nel presente documento.

Trasmettitori di pressione assoluta e relativa

Codice	Descrizione
Modello⁸⁰	
IAP05S	Trasmettitore di pressione assoluta, livello di valore
IGP05S	Trasmettitore di pressione relativa, livello di valore
Versioni elettroniche/segnali di uscita	
-T	HART e da 4 a 20 mA con SIL 2
-V	Elettronica a bassa potenza, da 1 a 5 Volt
Codici struttura	
Struttura - Collegamento diretto⁸¹	
22	Sensore di processo 316L ss; 316L ss Diaframma; Liquido di riempimento a base di silicone; 1/2 NPT Conn. est. 1/4 NPT Conn. int.
23	316L ss Sensore di processo; 316L ss Diaframma; Liquido di riempimento inerte; 1/2 NPT Conn. est. 1/4 NPT Conn. int.
30	Sensore di processo 316L ss; Diaframma C276; Liquido di riempimento a base di silicone; 1/2 NPT Conn. est. 1/4 NPT Conn. int.
31	Sensore di processo 316L ss; Diaframma C276; Liquido di riempimento inerte; 1/2 NPT Conn. est. 1/4 NPT Conn. int.
36	Sensore di processo 316L ss; Diaframma 316L ss; Liquido di riempimento a base di silicone; Solo connessione interna 1/2 NPT ^{82 83}
37	Sensore di processo 316L ss; Diaframma 316L ss; Liquido di riempimento inerte; Solo connessione interna 1/2 NPT ^{82 83}
38	Sensore di processo 316L ss; Diaframma C276; Liquido di riempimento a base di silicone; Solo connessione interna 1/2 NPT ^{82 83}
39	Sensore di processo 316L ss; Diaframma C276 ss; Liquido di riempimento inerte; Solo connessione interna 1/2 NPT ^{82 83}
E2	Sensore di processo 316L ss; Diaframma 316L ss; Liquido di riempimento a base di silicone; Solo connessione esterna M20 ^{82 83}
E3	Sensore di processo 316L ss; Diaframma 316L ss; Liquido di riempimento inerte; Solo connessione esterna M20 ^{82 83}
E4	Sensore di processo 316L ss; Diaframma C276; Liquido di riempimento a base di silicone; Solo connessione esterna M20 ^{82 83}
E5	Sensore di processo 316L ss; Diaframma C276; Liquido di riempimento inerte; Solo connessione esterna M20 ^{82 83}

80. Fare riferimento a *Precisione (include linearità, isteresi e ripetibilità)*, pagina 34 per le specifiche di precisione.

81. Non disponibile con i codici di certificazione elettrica che terminano in D o P.

82. Non disponibile con i codici opzionali -V1, -V2, -V3 e -V4.

83. Non disponibile con la versione elettronica -V.

Codice	Descrizione
Struttura - Collegamento diretto ignifugo	
52	Sensore di processo 316L ss; Diaframma 316L ss; Liquido di riempimento a base di silicone; Solo connessione esterna 1/2 NPT
53	Sensore di processo 316L ss; Diaframma 316L ss; Liquido di riempimento inerte; Solo connessione esterna 1/2 NPT
60	Sensore di processo 316L ss; Diaframma C276; Liquido di riempimento a base di silicone; Solo connessione esterna 1/2 NPT
61	Sensore di processo 316L; Diaframma C276 ss; Liquido di riempimento inerte; Solo connessione esterna 1/2 NPT
90	Sensore di processo 316L ss; Diaframma 316L ss; Liquido di riempimento a base di silicone; Solo connessione interna 1/2 NPT ^{84 85}
91	Sensore di processo 316L ss; Diaframma 316L ss; Liquido di riempimento inerte; Solo connessione interna 1/2 NPT ^{84 85}
92	Sensore di processo 316L ss; Diaframma C276; Liquido di riempimento a base di silicone; Solo connessione interna 1/2 NPT ^{84 85}
93	Sensore di processo 316L ss; Diaframma C276 ss; Liquido di riempimento inerte; Solo connessione interna 1/2 NPT ^{84 85}
F2	Sensore di processo 316L ss; Diaframma 316L ss; Liquido di riempimento a base di silicone; Solo connessione esterna M20 ^{84 85}
F3	Sensore di processo 316L ss; Diaframma 316L ss; Liquido di riempimento inerte; Solo connessione esterna M20 ^{84 85}
F4	Sensore di processo 316L ss; Diaframma C276; Liquido di riempimento a base di silicone; Solo connessione esterna M20 ^{84 85}
F5	Sensore di processo 316L ss; Diaframma C276; Liquido di riempimento inerte; Solo connessione esterna M20 ^{84 85}
Struttura - Biplanare (coperchio di sfiato lato basso e diaframma)	
B2	Coperchio 316 ss; Diaframma 316L ss; Liquido di riempimento a base di silicone
B3	Coperchio 316 ss; Diaframma 316L ss; Liquido di riempimento inerte
B6	Coperchio 316 ss; Diaframma C276; Liquido di riempimento a base di silicone
B7	Coperchio 316 ss; Diaframma C276; Liquido di riempimento inerte
Struttura - Biplanare LP1 (non disponibile con guarnizioni a pressione) 85	
LL	Coperchio 316 ss; Diaframma 316L ss; Liquido di riempimento a base di silicone
LM	Coperchio 316 ss; Diaframma 316L ss; Liquido di riempimento inerte
LC	Coperchio 316 ss; Diaframma C276; Liquido di riempimento a base di silicone
LD	Coperchio 316 ss; Diaframma C276; Liquido di riempimento inerte
Struttura - Biplanare LP2 (non disponibile con guarnizioni a pressione) 85	
L2	Coperchio 316 ss; Sensore di processo e diaframma 316L ss; Liquido di riempimento a base di silicone
L3	Coperchio 316 ss; Sensore di processo e diaframma 316L ss; Liquido di riempimento inerte
L6	Coperchio 316 ss; Sensore di processo e diaframma C276; Liquido di riempimento a base di silicone
L7	Coperchio 316 ss; Sensore di processo 316 ss; Diaframma C276; Liquido di riempimento inerte
Struttura - Collegamento diretto, predisposto per guarnizioni a pressione codificate per il modello Schneider Electric 86	
D1	Sensore di processo e diaframma 316L ss; Liquido di riempimento a base di silicone; predisposto per guarnizione di collegamento diretto ⁸⁷
D2	Sensore di processo e diaframma 316L ss; Liquido di riempimento inerte; predisposto per guarnizione di collegamento diretto ⁸⁷
S3	Sensore di processo e diaframma 316L ss; Liquido di riempimento a base di silicone; predisposto per guarnizione di collegamento remoto ⁸⁸
S4	Sensore di processo e diaframma 316L ss; Liquido di riempimento inerte; predisposto per guarnizione di collegamento remoto ⁸⁸

84. Non disponibile con i codici opzionali -V1, -V2, -V3 e -V4.

85. Non disponibile con la versione elettronica -V.

86. Non disponibile con i codici di certificazione elettrica che terminano in D o P.

87. Specificare la guarnizione di collegamento diretto PSFFD, PSFAD, PSISD o PSTAD.

88. Specificare la guarnizione di collegamento remoto PSFFR, PSFAR, PSFAR, PSFES, PSFPS, PSISR, PSSCR, PSSCR, PSSSR o PSTAR.

Codice	Descrizione
Struttura - Collegamento diretto, predisposto per guarnizioni a pressione codificate per i modelli diversi da Schneider Electric^{89 90}	
SC	Sensore di processo e diaframma 316L ss; Liquido di riempimento a base di silicone; predisposto per guarnizione di collegamento remoto
SD	Sensore di processo e diaframma 316L ss; Liquido di riempimento inerte; predisposto per guarnizione di collegamento remoto
Struttura - Biplanare, predisposto per guarnizioni a pressione codificate per i modelli Schneider Electric^{91 92}	
P1	Coperchio 316 ss; Sensore di processo e diaframma 316L ss; Liquido di riempimento a base di silicone; predisposto per guarnizione di collegamento diretto ⁹³
P2	Coperchio 316 ss; Sensore di processo e diaframma 316L ss; Liquido di riempimento inerte; predisposto per guarnizione di collegamento diretto ⁹³
P3	Coperchio 316 ss; Sensore di processo e diaframma 316L ss; Liquido di riempimento a base di silicone; predisposto per montaggio guarnizione di collegamento remoto ⁹⁴
P4	Coperchio 316 ss; Sensore di processo e diaframma 316L ss; Liquido di riempimento inerte; predisposto per montaggio guarnizione di collegamento remoto ⁹⁴
Struttura - Biplanare, preparato per le guarnizioni di pressione codificate modello elettrico non-Schneider^{90 92}	
P5	Coperchio 316 ss; Sensore di processo e diaframma 316L ss; Liquido di riempimento a base di silicone; predisposto per montaggio guarnizione di collegamento remoto
P6	Coperchio 316 ss; Sensore di processo e diaframma 316L ss; Liquido di riempimento inerte; predisposto per montaggio guarnizione di collegamento remoto
Struttura - Ignifugo a collegamento diretto, predisposto per le tenute a pressione codificate del modello Schneider Electric	
D5	Sensore di processo e diaframma 316L ss; Liquido di riempimento a base di silicone; predisposto per guarnizione di collegamento diretto ⁹⁵
D6	Sensore di processo e diaframma 316L ss; Liquido di riempimento inerte; predisposto per guarnizione di collegamento diretto ⁹⁵
S5	Sensore di processo e diaframma 316L ss; Liquido di riempimento a base di silicone; predisposto per guarnizione di collegamento remoto ⁹⁴
S6	Sensore di processo e diaframma 316L ss; Liquido di riempimento inerte; predisposto per guarnizione di collegamento remoto ⁹⁴
Struttura - Ignifugo a collegamento diretto, predisposto per le tenute a pressione codificate per i modelli diversi da Schneider Electric⁹⁰	
SH	Sensore di processo e diaframma 316L ss; Liquido di riempimento a base di silicone; predisposto per guarnizione di collegamento remoto
SJ	Sensore di processo e diaframma 316L ss; Liquido di riempimento inerte; predisposto per guarnizione di collegamento remoto

89. Non disponibile con i codici di certificazione elettrica che terminano in D o P.

90. Queste strutture sono predisposte per il fissaggio di guarnizioni a pressione da parte di altri. Non specificare un codice di guarnizione modello Schneider Electric.

91. Non disponibile con connettore di processo biplanare opzionale (codici da -F1 a -F6).

92. Non disponibile con le opzioni -X1, -X2 o -X3.

93. Specificare il tipo di guarnizione biplanare, a connessione diretta PSFLT, PSSST o PSSCT.

94. Specificare la guarnizione di collegamento remoto PSFFR, PSFAR, PSFAR, PSFES, PSFPS, PSISR, PSSCR, PSSCR, PSSSR o PSTAR.

95. Specificare la guarnizione di collegamento diretto PSFFD, PSFAD, PSISD o PSTAD.

Codice	Descrizione	
Struttura - Collegamento diretto, predisposto per guarnizioni sanitarie o guarnizioni per cellulosa e carta^{96 97}		
TA	Sensore di processo 316L ss; Diaframma 316L ss; Liquido di riempimento Neobee; Connessione sanitaria a tre morsetti da 1,5"	
T2	Sensore di processo 316L ss; Diaframma 316L ss; Liquido di riempimento Neobee; Connessione sanitaria a tre morsetti da 2,0"	
T3	Sensore di processo 316L ss; Diaframma 316L ss; Liquido di riempimento Neobee; Connessione sanitaria a tre morsetti da 3,0"	
TBC	Sensore di processo 316L ss; Diaframma C276; Liquido di riempimento Neobee; Connessione sanitaria a tre morsetti da 1,5"	
T4	Sensore di processo 316L ss; Diaframma C276; Liquido di riempimento Neobee; Connessione sanitaria a tre morsetti da 2,0"	
T5	Sensore di processo 316L ss; Diaframma C276; Liquido di riempimento Neobee; Connessione sanitaria a tre morsetti da 3,0"	
M1	Sensore di processo 316L ss; Diaframma 316L ss; Liquido di riempimento Neobee; Mini guarnizione a labbro per serbatoio, Connessione esterna 1,5".	
M6	Sensore di processo 316L ss; Diaframma 316L ss; Liquido di riempimento Neobee; Mini guarnizione a labbro per serbatoio, Connessione esterna 6".	
M9	Sensore di processo 316L ss; Diaframma 316L ss; Liquido di riempimento Neobee; Mini guarnizione a labbro per serbatoio, Connessione esterna 9".	
PA	Sensore di processo 316L ss; Diaframma 316L ss; Liquido di riempimento a base di silicone; di tipo a manicotto da 1" (nominale)	
PB	Sensore di processo 316L ss; Diaframma 316L ss; Liquido di riempimento a base di silicone; di tipo filettato da 1" (nominale)	
PC	Sensore di processo 316L ss; Diaframma 316L ss; Liquido di riempimento a base di silicone; di tipo a manicotto da 1,5" (nominale)	
PD	Sensore di processo 316L ss; Diaframma 316L ss; Liquido di riempimento a base di silicone; di tipo filettato da 1,5" (nominale)	
PE	Sensore di processo 316L ss; Diaframma C276; Liquido di riempimento a base di silicone; di tipo a manicotto da 1" (nominale)	
PF	Sensore di processo 316L ss; Diaframma C276; Liquido di riempimento a base di silicone; di tipo filettato da 1" (nominale)	
PG	Sensore di processo 316L ss; Diaframma C276; Liquido di riempimento a base di silicone; di tipo a manicotto da 1,5" (nominale)	
PH	Sensore di processo 316L ss; Diaframma C276; Liquido di riempimento a base di silicone; di tipo filettato da 1,5" (nominale)	
PJ	Sensore di processo 316L ss; Diaframma C276; Liquido di riempimento a base di silicone; di tipo filettato da 1,5" (compatibile con guarnizione a labbro Ametek)	
Struttura - Collegamento diretto, alta pressione (solo pressione relativa)		
24	Sensore di processo e diaframma 15-5 ss; Connessione interna 1/4 NPT ⁹⁸	
26	Sensore di processo e diaframma Inconel X-750; Connessione interna 1/4 NPT ⁹⁸	
28	Sensore di processo e diaframma 13-8 Moly ss; collegamento all'autoclave F-250-C ⁹⁹	
Limiti di soglia		
Codice	Trasmettitori con strutture a collegamento diretto	Trasmettitori con strutture biplanari
A	n/d	Con elettronica -T: n/d Con elettronica -V: 0,12 e 7.5 kPa (0,5 e 30 inH ₂ O) ¹⁰⁰
B	n/d	Con elettronica -T: 0,12 e 50 kPa (0,5 e 200 inH ₂ O) Con elettronica -V: 0,87 e 50 kPa (3,5 e 200 inH ₂ O)
C	Con elettronica -T: n/d Con elettronica -V: 6,9 e 207 kPa (1 e 30 psi)	Con elettronica -T: 0,62 e 250 kPa (2,49 e 1000 inH ₂ O) Con elettronica -V: 6,9 e 207 kPa (1 e 30 psi)
D	Con elettronica -T: 3,4 e 1380 kPa (0,5 e 200 psi) Con elettronica -V: 69 e 2070 kPa (10 e 300 psi)	Con elettronica -T: 26 e 2070 kPa (3,75 e 300 psi) ¹⁰¹ Con elettronica -V: 69 e 2070 kPa (10 e 300 psi) ¹⁰¹
E	Con elettronica -T: 0,034 e 13,8 MPa (5 e 2000 psi) Con elettronica -V: 0,69 e 20,7 MPa (100 e 3000 psi)	Con elettronica -T: 0,26 e 20,7 MPa (37,5 and 3000 psi) ¹⁰¹ Con elettronica -V: 0,69 e 20,7 MPa (100 and 3000 psi) ¹⁰¹
F	Con elettronica -T: 0,52 e 41,4 MPa (75 and 6000 psi) ¹⁰⁰	Con elettronica -T: 1,1 e 34,5 MPa (165 e 5000 psi) 100 101

96. Non disponibile con i codici di certificazione elettrica che terminano in D o P.

97. Disponibile solo con i codici del limite di soglia C e D.

98. Disponibile solo con il codice del limite di soglia G.

99. Disponibile solo con il codice del limite di soglia H.

100. Disponibile solo per i trasmettitori di pressione relativa.

101. Il limite di soglia, la pressione massima di esercizio, la pressione massima fuori scala e la pressione massima statica (d/p) sono ridotti per il modello conforme allo standard IEC 61518 e i bulloni opzionali, ad eccezione dei codici -D3, -D7 e -B2. L'opzione -D1 è ridotta a 2320 psi. Le opzioni -D5 e -B1 sono ridotte a 2175 psi. Le opzioni -D2, -D4, -D6 e -D8 sono ridotte a 1500 psi. L'opzione -B3 è ridotta a 2900 psi.

Codice	Descrizione	
	Con elettronica -V: 13,8 e 41,4 MPa (2000 e 6000 psi) ¹⁰²	Con elettronica -V: 1,38 e 34,5 MPa (200 e 5000 psi) ^{102 102}
G	Con elettronica -T: 34,5 e 104 MPa (5000 e 15000 psi) ^{102 103} Con elettronica -V: 34,5 e 104 MPa (5000 e 15000 psi) ^{102 103}	n/d
H	Con elettronica -T: 69 e 207 MPa (10000 e 30000 psi) ^{102 104} Con elettronica -V: 69 e 207 MPa (10000 e 30000 psi) ^{102 104}	n/d
Materiale del condotto di collegamento e dell'alloggiamento		
1	Collegamento condotto NPT da 1/2 NPT, entrambi i lati, alloggiamento in alluminio	
3	Collegamento condotto 1/2 NPT, entrambi i lati, alloggiamento 316 ss	
5	Collegamento condotto M20, entrambi i lati, alloggiamento in alluminio	
6	Collegamento condotto M20, entrambi i lati, alloggiamento 316 ss	
Certificazioni elettriche		
AA	ATEX a sicurezza intrinseca, Ex ia IIC ¹⁰⁵	
AD	ATEX ignifugo, Ex d IIC ¹⁰⁶	
AM	Certificazioni multiple ATEX (compresi i codici ATEX AA e AN) ¹⁰⁵	
AN	Tipo di protezione ATEX n, Ex ic IIC o Ex nA ¹⁰⁵	
AP	Certificazioni multiple ATEX (compresi i codici ATEX AA, AD e AN) ^{105 106}	
BA	INMETRO a sicurezza intrinseca, Ex ia IIC ¹⁰⁵	
BD	INMETRO ignifugo, Ex d IIC ¹⁰⁶	
BP	Certificazioni multiple INMETRO (compresi i codici INMETRO BA e BD) ^{105 106}	
CA	CSA a sicurezza intrinseca, Zona certificata Ex ia	
CD	Zona CSA certificata ignifuga Ex d IIC; anche antideflagrante, anti-innesco ¹⁰⁶	
CM	Certificazioni multiple CSA (compresi i codici CSA CA e CN)	
CN	CSA non soggetta a incendi, Zona certificata Ex nA IIC	
CP	Certificazioni multiple CSA (compresi i codici CSA CA, CD e CN) ¹⁰⁶	
DA	Certificazioni multiple ATEX e IECEx a sicurezza intrinseca, Ex ia IIC ¹⁰⁵	
DD	Certificazioni multiple ATEX e IECEx ignifugo, Ex d IIC ¹⁰⁶	
DM	Certificazioni multiple ATEX e IECEx, ia, ic ¹⁰⁵	
DN	Certificazioni multiple ATEX e IECEx di protezione di tipo n, Ex ic IIC ¹⁰⁵	
DP	Certificazioni multiple ATEX e IECEx, ia, ic e d ^{105 106}	

102. Disponibile solo per i trasmettitori di pressione relativa.

102. Il limite di soglia, la pressione massima di esercizio, la pressione massima fuori scala e la pressione massima statica (d/p) sono ridotti per il modello conforme allo standard IEC 61518 e i bulloni opzionali, ad eccezione dei codici -D3, -D7 e -B2. L'opzione -D1 è ridotta a 2320 psi. Le opzioni -D5 e -B1 sono ridotte a 2175 psi. Le opzioni -D2, -D4, -D6 e -D8 sono ridotte a 1500 psi. L'opzione -B3 è ridotta a 2900 psi.

103. Disponibile solo con i codici struttura 24 e 26.

104. Disponibile solo con il codice struttura 28.

105. Non disponibile con la versione elettronica -V.

106. Disponibile con tutte le strutture biplanari e solo con i seguenti codici struttura di collegamento diretto: 52, 53, 60, 61, 90, 91, 92, 93, F2, F3, F4, F5, D5, D6, S5, S6, SH, SJ, 24, 26, and 28.

Codice	Descrizione
EA	IECEEx a sicurezza intrinseca, Ex ia IIC ¹⁰⁷
ED	IECEEx ignifugo, Ex d IIC ¹⁰⁸
EM	Certificazioni multiple IECEEx, ia, ic, nA ¹⁰⁷
EN	Tipo di protezione IECEEx n, Ex ic IIC o Ex nA ¹⁰⁷
PE	Certificazioni multiple IECEEx, ia, ic, nA e d ^{107 108}
FA	FM Classi I, II e III Divisione 1 a sicurezza intrinseca, AEx ia IIC
FD	FM Classi FM I, II e III Divisione 1 antideflagrante, anti-innesco, Zona approvata AEx d IIC ¹⁰⁸
FM	Certificazioni multiple FM (include i codici FM FA o FN)
FN	Classi I, II e III FM Divisione 2 non soggetta a incendi, Zona approvata AEx nA IIC
FP	Certificazioni multiple FM (compresi i codici FM FA, FD o FN) ¹⁰⁸
KD	KOSHA Ex d ^{109 110}
RA	EAC a sicurezza intrinseca, Ex ia ¹⁰⁷
RD	EAC ignifugo, Ex d ^{107 108}
RN	Protezione EAC di tipo n, Ex ic IIC o Ex nA ¹⁰⁷
MA	Certificazioni multiple per applicazioni a sicurezza intrinseca ATEX, CSA e FM ¹⁰⁷
ZZ	Nessuna certificazione
Set di staffe di montaggio opzionali	
-M1	Staffa in acciaio verniciato, bulloni in acciaio placcato, 1/2 NPT, solo collegamento diretto ^{111 112 113}
-M2	Staffa in acciaio inox, bulloni in acciaio inox, 1/2 NPT, solo collegamento diretto ^{111 112 113}
-M3	Set universale di staffe di montaggio in acciaio inox, struttura in acciaio inox, solo biplanare
-M5	Staffa in acciaio verniciato, bulloni in acciaio placcato, M20, solo collegamento diretto ^{111 112 114}
-M6	Staffa in acciaio inox, bulloni in acciaio inox, M20, solo collegamento diretto ^{111 112 114}
-M7	Staffa in acciaio inox per strutture dei sensori ignifughe a connessione diretta ¹¹⁵
-M8	Staffa in acciaio verniciato per strutture dei sensori a ignifughe a connessione diretta ¹¹⁵
-M9	Staffa in acciaio verniciato, bulloni in acciaio placcato, solo biplanare
-M0	Staffa in acciaio inox, bulloni in acciaio inox, solo biplanare

107. Non disponibile con la versione elettronica -V.

108. Disponibile con tutte le strutture biplanari e solo con i seguenti codici struttura di collegamento diretto: 52, 53, 60, 61, 90, 91, 92, 93, F2, F3, F4, F5, D5, D6, S5, S6, SH, SJ, 24, 26, and 28.

109. Disponibile solo con versione elettronica -V.

110. Disponibile solo con i codici struttura 52, 53, 60, 61, B2, B3, B6, B7, P1, P2, P3, P4, P5, P6, D5, D6, S5, S6, SH, SJ, 24, 26 e 28.

111. Non disponibile con strutture biplanari.

112. Non disponibile con i codici di certificazione elettrica che terminano in D o P.

113. Disponibile solo con i codici 1 e 3 del materiale del collegamento del condotto e dell'alloggiamento.

114. Disponibile solo con i codici 5 e 6 del materiale del collegamento del condotto e dell'alloggiamento.

115. Disponibile solo con i codici struttura ignifuga a collegamento diretto, esclusi D5 e D6.

Codice	Descrizione
Vite di sfiato e valvola di blocco e sfiato opzionali	
-V1	Vite di sfiato 316 ss con connessione al processo ^{116 117 118}
-V2	Valvola di blocco e di sfiato, acciaio al carbonio ^{116 117 119}
-V3	Valvola di blocco e di sfiato, 316 ss ^{116 117 119}
-V4	Valvola di blocco e di sfiato, 316 ss con guarnizione Monel, approvata NACE ^{116 117 119}
-V5	Vite di sfiato sul lato del coperchio di processo ^{120 121 122}
-V6	Omettere la vite di sfiato ¹²³
Tipo di connettore di processo biplanare opzionale (stesso materiale del coperchio di processo) 98 120	
-F1	1/4 NPT ¹²⁴
-F2	1/2 NPT
-F3	RC 1/4 ¹²⁴
-F4	RC 1/2
-F6	Programma 1/2 Collo a saldare 80 ¹²⁴
Opzioni per l'indicatore digitale con pulsanti	
-L1	Display digitale, pulsanti e coperchio in vetro ¹²⁵
-L2	Sostituire il coperchio solido sul display digitale ¹²⁶
Costruzione IEC 61518 opzionale^{127 128}	
-D1	Coperchio di processo a singola uscita con bullone in acciaio B7; nessuna vite di collegamento; MWP=2320 psi ¹²⁹
-D2	Coperchio di processo a doppia uscita ¹³⁰ con bullone in acciaio B7; vite di collegamento in acciaio M10; MWP=1500 psi ^{131 132 133}
-D3	Coperchio di processo a singola uscita con bullone in acciaio B7; nessuna vite di collegamento; MWP=3626 psi ¹²⁹
-D4	Coperchio di processo a doppia uscita ¹³⁰ con bullone in acciaio B7; Vite di collegamento in acciaio 7/16; MWP=1500 psi ^{131 132 133}
-D5	Coperchio di processo a singola uscita con bullone 316 ss; nessuna vite di collegamento; MWP=2175 psi ¹²⁹
-D6	Coperchio di processo a doppia uscita ¹³⁰ con bullone 316 ss; Vite di collegamento 316 ss dimensioni 7/16; MWP=1500 psi ^{131 132 133}
-D7	Coperchio di processo a singola uscita con bullone 17-4 PH; nessuna vite di collegamento; MWP=3626 psi ¹²⁹
-D8	Coperchio di processo a doppia uscita ¹³⁰ con bullone 17-4 PH; Vite di collegamento 17-4 PH dimensioni 7/16; MWP=1500 psi ^{131 132 133}
-D9	Coperchio di processo a singola uscita con bullone 17-4 PH; nessuna vite di collegamento; MWP=5800 psi ¹²⁹

116. Non disponibile con strutture biplanari.

117. Non disponibile con l'opzione -G.

118. Disponibile solo con 1/2 NPT 316L ss Codici struttura 22, 23, 30, 31, 52, 53, 60, e 61.

119. Disponibile solo con strutture che hanno connessioni esterne 1/2 NPT.

120. Disponibile solo con strutture biplanari.

121. Non disponibile con i codici struttura LL, LM, LC, LD, L2, L3, L6, o L7. Una vite di sfiato sul lato del coperchio di processo è di serie con queste strutture.

122. Non disponibile con la costruzione IEC 61518 codici da D1 a D9.

123. Disponibile solo per trasmettitori con strutture biplanari LP1 o LP2.

124. Non disponibile con strutture biplanari C276.

125. Non disponibile con la versione elettronica -V.

126. Disponibile solo con versione elettronica -V.

127. Il limite di soglia, la pressione massima di esercizio, la pressione massima fuori scala e la pressione massima statica (d/p) sono ridotti per il modello conforme allo standard IEC 61518 e i bulloni opzionali, ad eccezione dei codici -D3, -D7 e -B2. L'opzione -D1 è ridotta a 2320 psi. Le opzioni -D5 e -B1 sono ridotte a 2175 psi. Le opzioni -D2, -D4, -D6 e -D8 sono ridotte a 1500 psi. L'opzione -B3 è ridotta a 2900 psi.

128. Non disponibile con connettore di processo biplanare opzionale (codici da -F1 a -F6).

129. Disponibile con i codici struttura biplanare B2, B3, B6, B7, LL, LM, LC e LD.

130. Connettore cieco fornito in dotazione.

131. I limiti di temperatura sono ridotti a -10 e +80°C (14 e 176°F) solo per la costruzione IEC 61518 opzionale codici -D2, -D4, -D6 e -D8.

132. Disponibile solo con i codici struttura B2, B3, B6 e B7.

133. Non disponibile con set di staffe di montaggio opzionali -M3, -M9 e -M0.

Codice	Descrizione
Pulizia e preparazione opzionale¹³⁴	
-X1	Unità Sgrassata - solo per sensori con liquido di riempimento a base di silicone ¹³⁵
-X2	Pulito e preparato per applicazione con ossigeno - solo per i sensori di riempimento inerte ¹³⁶
-X3	Pulito e preparato per applicazioni con cloro ^{136 137}
Bullonatura opzionale (coperchi e connettori di processo)^{138 139 140}	
-B1	Bulloni e dadi 316 ss (elevata protezione anticorrosione; MWP ridotto a 2175 psi) ¹⁴¹
-B2	Bulloni e dadi 17-4 PH ss (protezione anticorrosione rivestita di stagno acido senza riduzione della pressione)
-B3	Bulloni B7M e dadi 2HM (conformi alla norma NACE MR0175, classe II; MWP ridotto a 2900 psi) ¹⁴¹
Adattatori filettati opzionali per condotto^{142 143}	
-A1	Pressacavo in ottone di tipo Hawke 1/2 NPT
-A3	Connettore M20
Configurazione di fabbrica personalizzata opzionale	
-C2	Configurazione personalizzata di fabbrica (richiede la compilazione del modulo di configurazione)
Caratteristiche dell'alloggiamento dell'apparecchiatura elettronica opzionale	
-Z1	Regolazione esterna dello zero ^{144 145}
-Z2	Blocco e tenuta trasferimento di sicurezza ¹⁴⁶
-Z3	Regolazione esterna dello zero e blocco e tenuta trasferimento di sicurezza ^{144 145 146}
Connettori ermetici opzionali	
-E3	316 ss per il collegamento di tubi da 6 mm con un connettore di processo 1/4 NPT ¹⁴⁷
-E4	316 ss per il collegamento di tubi da 12 mm con un connettore di processo 1/2 NPT ¹⁴⁸
Configurazioni opzionali del collettore	
-H1	Collettore montato sul trasmettitore e testato in pressione (1,5 volte la portata del trasmettitore o 1,5 volte la portata del collettore, a seconda di quale sia minore)
-H2	Collettore montato sul trasmettitore e testato in pressione (certificato)
Selezioni opzionali SIL 2¹⁴⁹	
-S1	Coperchio giallo per SIL2 sul lato dell'elettronica/indicatore dell'alloggiamento
-S2	Coperchio rosso per SIL2 sul lato dell'elettronica/indicatore dell'alloggiamento

134. Non disponibile con i codici di soglia G e H.

135. Disponibile solo con strutture con liquido di riempimento a base di silicone e non predisposte per le guarnizioni.

136. Disponibile solo con strutture con liquido inerte di riempimento e non predisposte per le guarnizioni.

137. Per la versione -X3, le viti standard sono sostituite con bulloni e dadi 17-4 ph ss. Pertanto, i codici di serraggio -B1, -B2 e -B3 non sono disponibili per la versione -X3.

138. Il limite di soglia, la pressione massima di esercizio, la pressione massima fuori scala e la pressione massima statica (d/p) sono ridotti per il modello conforme allo standard IEC 61518 e i bulloni opzionali, ad eccezione dei codici -D3, -D7 e -B2. L'opzione -D1 è ridotta a 2320 psi. Le opzioni -D5 e -B1 sono ridotte a 2175 psi. Le opzioni -D2, -D4, -D6 e -D8 sono ridotte a 1500 psi. L'opzione -B3 è ridotta a 2900 psi.

139. Non disponibile con la costruzione IEC 61518 codici da D1 a D9.

140. Disponibile solo con strutture biplanari.

141. Vedere il paragrafo *Valori nominali della pressione massima statica, fuori scala e di prova, pagina 27* per le riduzioni di pressione quando sono specificate alcune opzioni IEC 61518 e opzioni di serraggio -B1 o -B3.

142. Non disponibile con i codici di certificazione elettrica che terminano in D o P.

143. Disponibile solo con i codici 1 e 3 del materiale del collegamento del condotto e dell'alloggiamento.

144. Non disponibile con la versione elettronica -V.

145. Non disponibile per strutture con sigilli sanitari o per cellulosa e carta.

146. Per i modelli ignifughi, le opzioni -Z2 e -Z3 forniscono le guarnizioni in aggiunta ai blocchi di chiusura dei coperchi già inclusi nell'offerta standard per questi modelli.

147. Disponibile solo con i codici struttura biplanare B2, B3, B6, e B7 e connettore di processo biplanare opzionale Codice -F1.

148. Disponibile solo con i codici struttura biplanare B2, B3, B6, e B7 e connettore di processo biplanare opzionale Codice -F2.

149. Disponibile solo con versione elettronica -T.

Codice	Descrizione
Selezioni opzionali varie	
F	Autoclave F-250-C (solo trasmettitori GP) ¹⁵⁰
-G	Connessione di processo del manometro G 1/2 B ^{150 151}
-G1	O-Ring in metallo per guarnizioni a pressione per applicazioni del vuoto ¹⁵²
H	Filettatura esterna 1/2 NPT (solo trasmettitori GP) ¹⁵⁰
-J	Limite operativo a bassa temperatura -50°C (-58°F) ^{153 154 155}
-K2	DVD-ROM FoxDoc (invece della guida introduttiva)
-R	Connessioni di processo R 1/2 (adattatore da 1/2 NPT a R 1/2) ¹⁵⁶
-T	Etichetta supplementare del cliente (etichetta in acciaio inox cablata sul trasmettitore)

150. Disponibile solo con i codici struttura 24 e 26.

151. Disponibile con strutture a connessione diretta 316L ss non placcato oro con connessioni esterne 1/2 NPT.

152. Disponibile solo con i codici struttura P1, P2, P3, P4, P5 e P6.

153. Non disponibile con la versione elettronica -V.

154. Non disponibile con i codici di costruzione opzionali IEC 61518 -D2, -D4, -D6 e -D8.

155. Non disponibile con i codici struttura di connessione diretta 23, 31, 37, 39, E3, E5, 53, 61, 91, 93, F3, F5; Codici struttura biplanare B3, B7, LM, LD, L3, L7; e tutte le strutture sanitarie/cellulosa e carta.

156. Disponibile con strutture a connessione diretta 316L ss con connessioni esterne 1/2 NPT.

Trasmittitori di pressione differenziale

Codice	Descrizione
Modello¹⁵⁷	
IDP05S	Trasmittitore di pressione differenziale, livello di valore
Versioni elettroniche/segnali di uscita	
-T	HART e da 4 a 20 mA con SIL 2
-V	Elettronica a bassa potenza, da 1 a 5 Volt
Codici struttura	
Struttura - Tradizionale¹⁵⁸	
22	Coperchio 316 ss; Diaframma 316L ss; Liquido di riempimento a base di silicone; Pressione statica massima=25 MPa (3626 psi)
23	Coperchio 316 ss; Diaframma 316L ss; Liquido di riempimento inerte; Pressione statica massima=25 MPa (3626 psi)
26	Coperchio 316 ss; Diaframma C276 ss; Liquido di riempimento a base di silicone; Pressione statica massima=25 MPa (3626 psi)
27	Coperchio 316 ss; Diaframma C276 ss; Liquido di riempimento inerte; Pressione statica massima=25 MPa (3626 psi)
Struttura - Montaggio diretto LP1 (non disponibile con guarnizioni in pressione); Pressione statica massima=25 MPa (3626 psi) 158	
LL	Coperchio 316 ss; Diaframma 316L ss; Liquido di riempimento a base di silicone
LM	Coperchio 316 ss; Diaframma 316L ss; Liquido di riempimento inerte
LC	Coperchio 316 ss; Diaframma C276; Liquido di riempimento a base di silicone
LD	Coperchio 316 ss; Diaframma C276; Liquido di riempimento inerte
Struttura - Montaggio su staffa LP2 o montaggio diretto (non disponibile con guarnizioni a pressione); Pressione statica massima = 25 MPa (3626 psi) 158	
52	Coperchio 316 ss; Diaframma 316L ss; Liquido di riempimento a base di silicone
53	Coperchio 316 ss; Diaframma 316L ss; Liquido di riempimento inerte
56	Coperchio 316 ss; Diaframma C276; Liquido di riempimento a base di silicone
57	Coperchio 316 ss; Diaframma C276; Liquido di riempimento inerte
Struttura - Predisposto per le tenute a pressione codificate per il modello Schneider Electric (pressione statica limitata con guarnizione)^{159 160}	
S1	Coperchio 316 ss; Diaframma 316L ss; Liquido di riempimento a base di silicone; Guarnizioni di collegamento remoto, su entrambi i lati ¹⁶¹
S2	Coperchio 316 ss; Diaframma 316L ss; Liquido di riempimento inerte; Guarnizioni di collegamento remoto, su entrambi i lati ¹⁶¹
S3	Coperchio 316 ss, 1/2 NPT; Diaframma 316L ss; Liquido di riempimento a base di silicone; Guarnizioni di collegamento remoto, lato superiore ¹⁶¹
S4	Coperchio 316 ss, 1/2 NPT; Diaframma 316L ss; Liquido di riempimento inerte; Guarnizioni di collegamento remoto, lato superiore ¹⁶¹
S5	Coperchio 316 ss, 1/2 NPT; Diaframma 316L ss; Liquido di riempimento a base di silicone; Guarnizioni di collegamento remoto, lato inferiore ¹⁶¹
S6	Coperchio 316 ss, 1/2 NPT; Diaframma 316L ss; Liquido di riempimento inerte; Guarnizioni di collegamento remoto, lato inferiore ¹⁶¹
F1	Coperchio 316 ss, 1/2 NPT; Diaframma 316L ss; Liquido di riempimento a base di silicone; Guarnizioni di collegamento remoto, lato superiore
F2	Coperchio 316 ss, 1/2 NPT; Diaframma 316L ss; Liquido di riempimento inerte; Guarnizioni di collegamento remoto, lato superiore
F3	Coperchio 316 ss; Diaframma 316L ss; Liquido di riempimento a base di silicone; guarnizione per il collegamento diretto, lato superiore, e guarnizione per collegamento remoto, lato inferiore
F4	Coperchio 316 ss; Diaframma 316L ss; Liquido di riempimento inerte; guarnizione per il collegamento diretto, lato superiore, e guarnizione per collegamento remoto, lato inferiore

157. Fare riferimento a *Precisione (include linearità, isteresi e ripetibilità)*, pagina 34 per le specifiche di precisione.

158. La pressione statica massima può essere ridotta con selezioni opzionali.

159. Non disponibile con le opzioni -X1, -X2 o -X3.

160. Sono necessari i numeri dei modelli del trasmettitore e della guarnizione a pressione. Vedere PSS 2A-1Z11 B per i codici dei modelli delle guarnizioni a pressione.

161. I modelli di guarnizioni a pressione che possono essere specificati sono PSFPS, PSFES, PSFAR, PSTAR, PSISR, PSSCR e PSSSR.

Codice	Descrizione
Struttura - Predisposto per guarnizioni a pressione codificate per modelli non Schneider Electric (pressione statica limitata dalla guarnizione)¹⁶²	
SA	Coperchio 316 ss; Diaframma 316L ss; Liquido di riempimento a base di silicone; Guarnizioni di collegamento remoto, su entrambi i lati
SB	Coperchio 316 ss; Diaframma 316L ss; Liquido di riempimento inerte; Guarnizioni di collegamento remoto, su entrambi i lati
SC	Coperchio 316 ss, 1/2 NPT; Diaframma 316L ss; Liquido di riempimento a base di silicone; Guarnizioni di collegamento remoto, lato superiore
SD	Coperchio 316 ss, 1/2 NPT; Diaframma 316L ss; Liquido di riempimento inerte; Guarnizioni di collegamento remoto, lato superiore
SE	Coperchio 316 ss, 1/2 NPT; Diaframma 316L ss; Liquido di riempimento a base di silicone; Guarnizioni di collegamento remoto, lato inferiore
SF	Coperchio 316 ss, 1/2 NPT; Diaframma 316L ss; Liquido di riempimento inerte; Guarnizioni di collegamento remoto, lato inferiore
Limiti di soglia	
A ₁₆₃	Con elettronica -T: n/d Con elettronica -V: 0,12 e 7,5 kPa; 0,5 e 30 inH ₂ O; 1,2 e 75 mbar
B	Con elettronica -T: 0,12 e 50 kPa; 0,5 e 200 inH ₂ O; 1,2 e 500 mbar Con elettronica -V: 0,87 e 50 kPa; 3,5 e 200 inH ₂ O; 8,7 e 500 mbar
C	Con elettronica -T: 0,62 e 250 kPa; 2,5 e 1000 inH ₂ O; 6,2 e 2500 mbar Con elettronica -V: 7 e 210 kPa; 28 e 840 inH ₂ O; 70 e 2100 mbar
D	Con elettronica -T: 0,026 e 2,07 MPa; 3,75 e 300 psi; 0,26 e 20,7 bar Con elettronica -V: 0,069 e 2,07 MPa; 10 e 300 psi; 0,69 e 20,7 bar
E	Con elettronica -T: 0,26 e 20,7 MPa; 37,5 e 3000 psi; 2,6 e 207 bar Con elettronica -V: 0,69 e 20,7 MPa; 100 e 3000 psi; 6,9 e 207 bar
Tipo di connettore di processo (stesso materiale del coperchio di processo)	
0	Nessuno
1	1/4 NPT ^{164 165}
2	1/2 NPT ¹⁶⁴
3	RC 1/4 ^{164 165}
4	RC 1/2 ¹⁶⁴
6	Programma 1/2 Collo a saldare 80 ^{164 165}
Materiale del condotto di collegamento e dell'alloggiamento	
1	Collegamento condotto NPT da 1/2 NPT, entrambi i lati, alloggiamento in alluminio
3	Collegamento condotto 1/2 NPT, entrambi i lati, alloggiamento 316 ss
5	Collegamento condotto M20, entrambi i lati, alloggiamento in alluminio
6	Collegamento condotto M20, entrambi i lati, alloggiamento 316 ss
Certificazioni elettriche	
AA	ATEX a sicurezza intrinseca, Ex ia IIC ¹⁶⁶
AD	ATEX ignifugo, Ex d IIC
AM	Certificazioni multiple ATEX (compresi i codici ATEX AA e AN) ¹⁶⁶
AN	Tipo di protezione ATEX n, Ex ic IIC o Ex nA ¹⁶⁶
AP	Certificazioni multiple ATEX (compresi i codici ATEX AA, AD e AN) ¹⁶⁶

162. Non disponibile con le opzioni -X1, -X2 o -X3.

163. Il codice limite di soglia A non è disponibile per le guarnizioni a pressione, ad eccezione delle guarnizioni a labbro sanitarie modelli PSSSR-*4 e PSSST-*4.

164. Non disponibile con strutture che hanno guarnizioni su entrambi i lati.

165. Non disponibile con strutture che hanno coperchi di processo C276.

166. Non disponibile con la versione elettronica -V.

Codice	Descrizione
BA	INMETRO a sicurezza intrinseca, Ex ia IIC ¹⁶⁷
BD	INMETRO ignifugo, Ex d IIC
BP	Certificazioni multiple INMETRO (compresi i codici INMETRO BA e BD) ¹⁶⁷
CA	CSA a sicurezza intrinseca, Zona certificata Ex ia
CD	Zona CSA certificata ignifuga Ex d IIC; anche antideflagrante, anti-innesco
CM	Certificazioni multiple CSA (compresi i codici CSA CA e CN)
CN	CSA non soggetta a incendi, Zona certificata Ex nA IIC
CP	Certificazioni multiple CSA (compresi i codici CSA CA, CD e CN)
DA	Certificazioni multiple ATEX e IECEx a sicurezza intrinseca, Ex ia IIC ¹⁶⁷
DD	Certificazioni multiple ATEX e IECEx ignifugo, Ex d IIC
DM	Certificazioni multiple ATEX e IECEx, ia, ic ¹⁶⁷
DN	Certificazioni multiple ATEX e IECEx di protezione di tipo n, Ex ic IIC ¹⁶⁷
DP	Certificazioni multiple ATEX e IECEx, ia, ic, e d ¹⁶⁷
EA	IECEx a sicurezza intrinseca, Ex ia IIC ¹⁶⁷
ED	IECEx ignifugo, Ex d IIC
EM	Certificazioni multiple IECEx, ia, ic, nA ¹⁶⁷
EN	Tipo di protezione IECEx n, Ex ic IIC o Ex nA ¹⁶⁷
PE	Certificazioni multiple IECEx, ia, ic, nA, e d ¹⁶⁷
FA	FM Classi I, II e III Divisione 1 a sicurezza intrinseca, AEx ia IIC
FD	FM Classi FM I, II e III Divisione 1 antideflagrante, anti-innesco, Zona approvata AEx d IIC
FM	Certificazioni multiple FM (include i codici FM FA o FN)
FN	Classi I, II e III FM Divisione 2 non soggetta a incendi, Zona approvata AEx nA IIC
FP	Certificazioni multiple FM (compresi i codici FM FA, FD o FN)
KD	KOSHA Ex d ¹⁶⁸
RA	EAC a sicurezza intrinseca, Ex ia ¹⁶⁷
RD	EAC ignifugo, Ex d ¹⁶⁷
RN	Protezione EAC di tipo n, Ex ic IIC o Ex nA ¹⁶⁷
MA	Certificazioni multiple per applicazioni a sicurezza intrinseca ATEX, CSA e FM ¹⁶⁷
ZZ	Nessuna certificazione
Set di staffe di montaggio opzionali ^{169 170}	
-M1	Staffa in acciaio verniciato standard con bulloni in acciaio placcato
-M2	Staffa in acciaio inox standard con bulloni in acciaio inox
-M3	Staffa in acciaio inossidabile di tipo universale con bulloni in acciaio inossidabile

167. Non disponibile con la versione elettronica -V.

168. Disponibile solo con versione elettronica -V.

169. Non disponibile con i codici struttura F1, F2, F3 e F4 (sigillo di connessione diretta).

170. Non disponibile con strutture a basso profilo (LP1 e LP2).

Codice	Descrizione
Piastre di adattamento opzionali ^{171 172 173}	
-P1	Set di adattatori per collettori complanari MC, bulloni B7 ¹⁷⁴
-P2	Set di adattatori per collettori complanari MC, bulloni 316 ss ¹⁷⁵
-P3	Set di adattatori per collettori complanari MC, bulloni 17-4 ss ¹⁷⁶
-P4	Set di adattatori per collettori complanari MC, bulloni B7M ¹⁷⁷
-P5	Set di adattatori per collettori complanari MT3, flangia tradizionale, bulloni B7 ¹⁷⁴
-P6	Set di adattatori per collettori complanari MT3, flangia tradizionale, bulloni 316 ss ¹⁷⁵
-P7	Set di adattatori per collettori complanari MT3, flangia tradizionale, bulloni 17-4 ss ¹⁷⁶
-P8	Set di adattatori per collettori complanari MT3, flangia tradizionale, bulloni B7M ¹⁷⁷
Opzioni per l'indicatore digitale con pulsanti	
-L1	Display digitale, pulsanti e coperchio in vetro ¹⁷⁸
-L2	Sostituire il coperchio solido sul display digitale ¹⁷⁹
Costruzione opzionale IEC 61518 ^{173 180 181}	
-D1	Coperchio di processo a singola uscita con bullone in acciaio B7; nessuna vite di connessione; MWP=2320 psi
-D2	Coperchio di processo a doppia uscita ¹⁸² con bullone in acciaio B7; vite di connessione in acciaio M10; MWP=1500 psi ^{183 184}
-D3	Coperchio di processo a singola uscita con bullone in acciaio B7; nessuna vite di connessione; MWP=3626 psi
-D4	Coperchio di processo a doppia uscita ¹⁸² con bullone in acciaio B7; Vite di connessione in acciaio misura 7/16; MWP=1500 psi ^{183 184}
-D5	Coperchio di processo a singola uscita con bullone 316 ss; nessuna vite di connessione; MWP=2175 psi
-D6	Coperchio di processo a doppia uscita ¹⁸² con bullone 316 ss; Vite di connessione 316 ss dimensioni 7/16; MWP=1500 psi ^{183 184}
-D7	Coperchio di processo a singola estremità con bullone 17-4 PH; nessuna vite di collegamento; MWP=3626 psi
-D8	Coperchio di processo a doppia uscita ¹⁸² con bullone 17-4 PH; Vite di collegamento 17-4 PH dimensioni 7/16; MWP=1500 psi ^{184 112}
-D9	Coperchio di processo a singola estremità con bullone 17-4 PH; nessuna vite di collegamento; MWP=5800 psi
Pulizia e preparazione opzionale	
-X1	Unità Sgrassata - solo per sensori con liquido di riempimento a base di silicone ¹⁸⁵
-X2	Pulito e preparato per applicazione con ossigeno - solo per i sensori di riempimento inerte ¹⁸⁶
-X3	Pulito e preparato per applicazioni con cloro ^{186 187}

171. Non disponibile con la costruzione IEC 61518 codici da D1 a D9.

172. Non disponibile con strutture predisposte per guarnizioni a pressione.

173. Disponibile solo con connettore di processo codice 0.

174. Non disponibile con le opzioni di serraggio -B1, -B2 o -B3.

175. Disponibile solo con l'opzione -B1.

176. Disponibile solo con l'opzione -B2.

177. Disponibile solo con l'opzione -B3.

178. Non disponibile con la versione elettronica -V.

179. Disponibile solo con versione elettronica -V.

180. Vedere il paragrafo *Valori nominali della pressione massima statica, fuori scala e di prova, pagina 27* per le riduzioni di pressione quando sono specificate alcune opzioni IEC 61518 e opzioni di serraggio -B1 o -B3.

181. Disponibile solo con i codici struttura da 20 a 27. Non disponibile con le opzioni -V e -V1.

182. Connettore cieco fornito in dotazione.

183. Non disponibile con le opzioni del set di staffe di montaggio -M1, -M2 e -M3.

184. I limiti di temperatura sono ridotti a -10 e +80°C (14 e 176°F) solo per la costruzione IEC 61518 opzionale codici -D2, -D4, -D6 e -D8.

185. Disponibile solo con strutture con liquido di riempimento a base di silicone e non predisposte per le guarnizioni.

186. Disponibile solo con strutture con liquido inerte di riempimento e non predisposte per le guarnizioni.

187. Per la versione -X3, le viti standard sono sostituite con bulloni e dadi 17-4 ph ss. Pertanto, i codici di serraggio -B1, -B2 e -B3 non sono disponibili per la versione -X3.

Codice	Descrizione
Bullonatura opzionale (coperchi e connettori di processo)^{188 189}	
-B1	Bulloni e dadi 316 ss (elevata protezione anticorrosione; MWP ridotto a 2175 psi) ¹⁹⁰
-B2	Bulloni e dadi 17-4 PH ss (protezione anticorrosione rivestita di stagno acido senza riduzione della pressione)
-B3	Bulloni B7M e dadi 2HM (conformi alla norma NACE MR0175, classe II; MWP ridotto a 2900 psi) ¹⁹⁰
Adattatori filettati opzionali per condotto^{191 192}	
-A1	Pressacavo in ottone di tipo Hawke 1/2 NPT
-A3	Connettore M20
Configurazione di fabbrica personalizzata opzionale	
-C2	Configurazione personalizzata di fabbrica (richiede la compilazione del modulo di configurazione)
Caratteristiche dell'alloggiamento dell'apparecchiatura elettronica opzionale	
-Z1	Regolazione esterna dello zero ¹⁹³
-Z2	Blocco e tenuta trasferimento di sicurezza ¹⁹⁴
-Z3	Regolazione esterna dello zero e blocco e tenuta trasferimento di sicurezza ^{193 194}
Connettori ermetici opzionali	
-E3	316 ss per il collegamento di tubi da 6 mm con un connettore di processo 1/4 NPT ¹⁹⁵
-E4	316 ss per il collegamento di tubi da 12 mm con un connettore di processo 1/2 NPT ¹⁹⁶
Configurazioni opzionali del collettore	
-H1	Collettore montato sul trasmettitore e testato in pressione (1,5 volte la portata del trasmettitore o 1,5 volte la portata del collettore, a seconda di quale sia minore)
-H2	Collettore montato sul trasmettitore e testato in pressione (certificato)
Selezioni opzionali SIL 2¹⁹⁷	
-S1	Coperchio giallo per SIL2 sul lato dell'elettronica/indicatore dell'alloggiamento
-S2	Coperchio rosso per SIL2 sul lato dell'elettronica/indicatore dell'alloggiamento

188. Non disponibile con la costruzione IEC 61518 codici da D1 a D9.

189. Per bulloni in acciaio inox con costruzione IEC 61518, specificare da -D5 a -D9, come richiesto, invece di -B1 o -B2.

190. Vedere il paragrafo *Valori nominali della pressione massima statica, fuori scala e di prova, pagina 27* per le riduzioni di pressione quando sono specificate alcune opzioni IEC 61518 e opzioni di serraggio -B1 o -B3.

191. Non disponibile con i codici di certificazione elettrica che terminano in D o P.

192. Disponibile solo con i codici 1 e 3 del materiale del collegamento del condotto e dell'alloggiamento.

193. Non disponibile con la versione elettronica -V.

194. I blocchi di chiusura del coperchio sono forniti di serie con codici di certificazione elettrica che terminano in D o P (ignifugo).

195. Disponibile solo con i codici struttura 22, 23, 26 e 27 e i codici degli attacchi al processo 0 e 1.

196. Disponibile solo con i codici struttura 22, 23, 26 e 27 e i codici degli attacchi al processo 2.

197. Disponibile solo con versione elettronica -T.

Codice	Descrizione
Selezioni opzionali varie	
-G1	O-Ring in metallo per guarnizioni a pressione per applicazioni sottovuoto ^{198 199}
-J	Limite operativo a bassa temperatura -50°C (-58°F) ^{200 201 202}
-K2	DVD-ROM FoxDoc (invece della guida introduttiva)
-T	Etichetta supplementare del cliente (etichetta in acciaio inox cablata sul trasmettitore)
-V	Vite di sfiato dell'aria di alimentazione sul lato di ogni coperchio di processo ²⁰³
-V1	Omettere la vite di sfiato sul lato di ogni coperchio di processo ²⁰⁴
-Y	Pressione statica nominale fino a 40 MPa (5800 psi) e Bulloni e dadi 17-4 ss ^{205 206}

198. Quando la guarnizione a pressione viene utilizzata in applicazioni sottovuoto, è necessario -G1. Questa selezione sostituisce la guarnizione metallica per applicazioni sottovuoto alla guarnizione standard del coperchio di processo PTFE.

199. Disponibile solo con i codici struttura delle guarnizioni a pressione.

200. Non disponibile con la versione elettronica -V.

201. Non disponibile con i codici di costruzione opzionali IEC 61518 -D2, -D4, -D6 e -D8.

202. Non disponibile con strutture tradizionali, LP1 o LP2 con liquido di riempimento inerte.

203. Disponibile solo con i codici struttura tradizionale.

204. Disponibile solo con strutture a montaggio diretto LP1 con coperchi di processo in 316 ss.

205. Non disponibile con strutture predisposte per guarnizioni a pressione.

206. Non disponibile con le opzioni di serraggio -B1, -B2 o -B3.

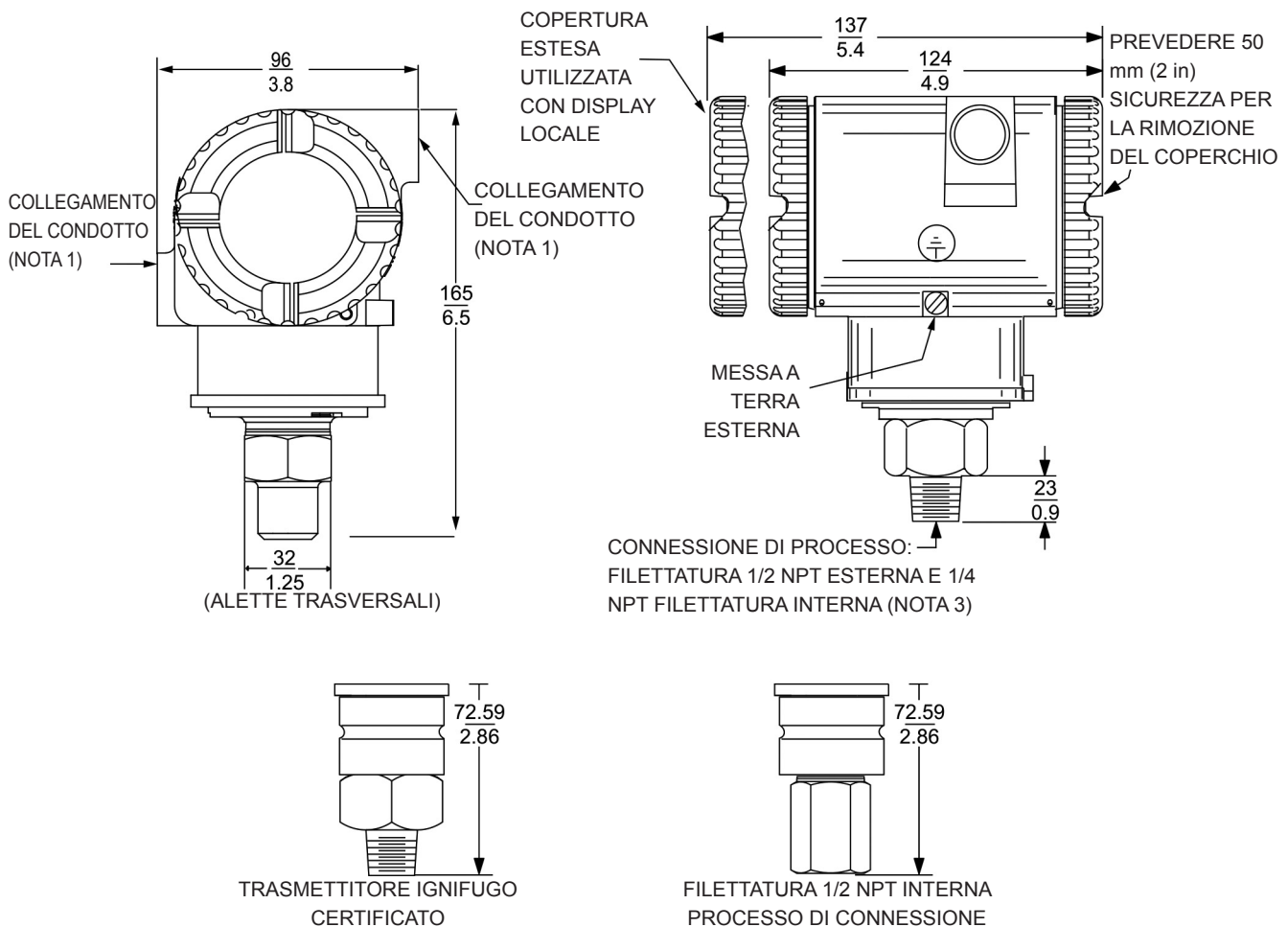
Dimensioni

NOTA: Per informazioni sui raccordi per cellulosa e carta e sui trasduttori di pressione sanitaria, vedere:

- DP 020-217, *trasmettitori di pressione assoluta e relativa con collegamenti di processo per cellulosa e carta*
- DP 020-218, *Trasmettitori di pressione sanitaria con con connessione di processo a tre morsetti da 1½, 2 e 3"*
- DP 020-219, *Trasmettitori di pressione assoluta e relativa con una mini guarnizione a labbro per serbatoio*

Trasmettitori a collegamento diretto AP e GP

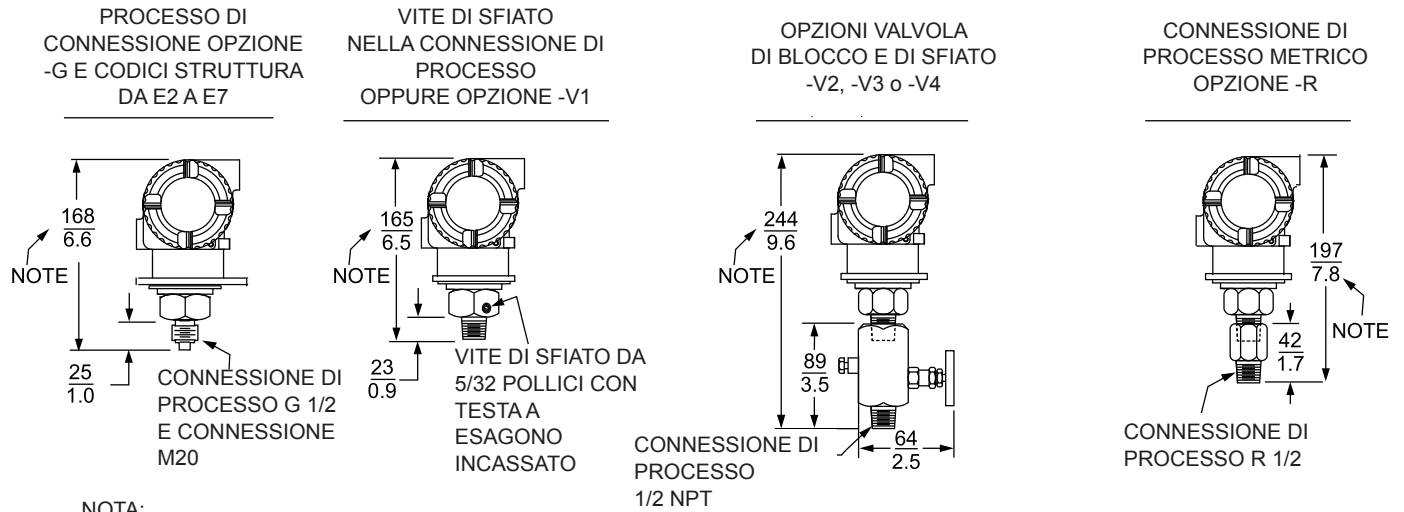
Figura 22 - Trasmettitori a collegamento diretto AP/GP



NOTE:

1. COLLEGAMENTO CONDOTTO 1/2 NPT O M20, SU ENTRAMBI I LATI: TAPPO DI CONNESSIONE NON UTILIZZATO CON COPERCHIO IN METALLO IN DOTAZIONE.
2. GLI INNESTI POSSONO ESSERE RUOTATI DI UN GIRO IN QUALSIASI POSIZIONE IN SENSO ANTIORARIO RISPETTO ALLA POSIZIONE COMPLETAMENTE SERRATA.
3. NON UTILIZZARE LA FILETTATURA INTERNA DA 1/4 NPT PER COLLEGARE DIRETTAMENTE IL TRASMETTITORE SENZA STAFFA DI MONTAGGIO.

Figura 23 - Trasmettitori a collegamento diretto AP/GP con opzioni -G, -V1, -V2, -V3, -V4 e -R



NOTA:

1. PER TRASMETTITORI IGNIFUGHI CERTIFICATI, AGGIUNGERE 28 mm (1,1 in) ALL'ALTEZZA GENERALE.

Figura 24 - Trasmettitori AP/GP a collegamento diretto con opzioni -M1, -M2, -M5 e -M6

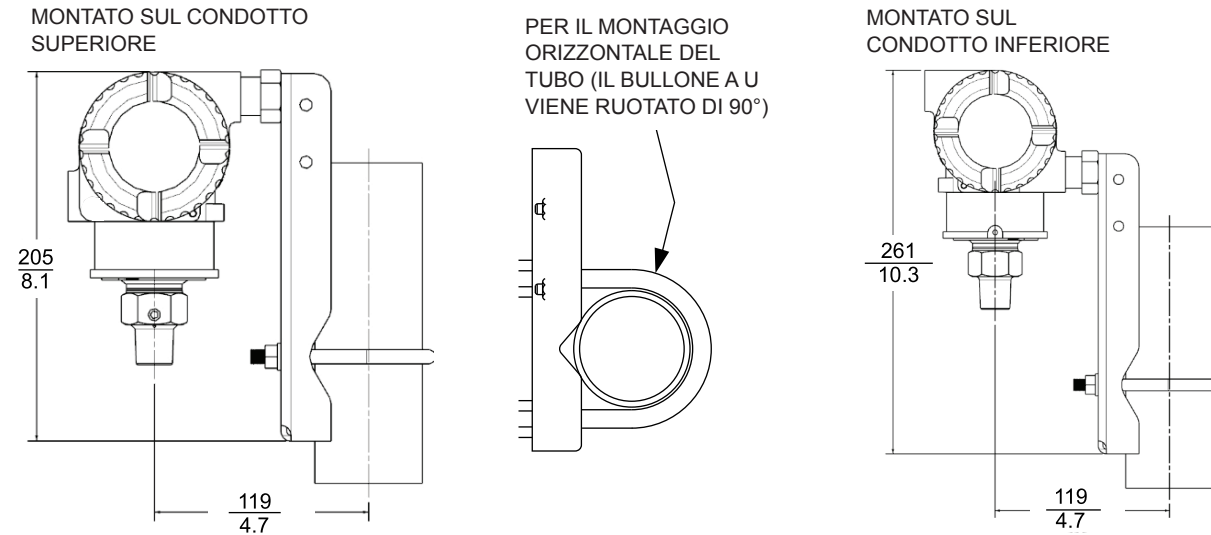


Figura 25 - Trasmettitori a collegamento diretto AP/GP ignifughi con opzioni -M7 e -M8

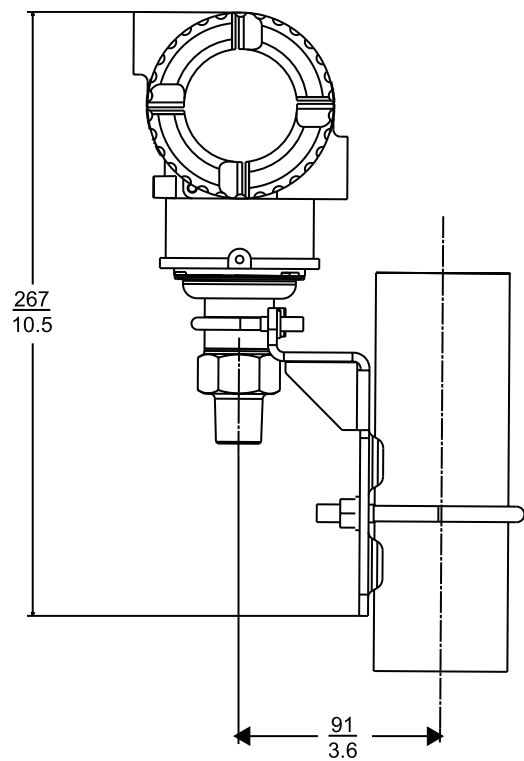
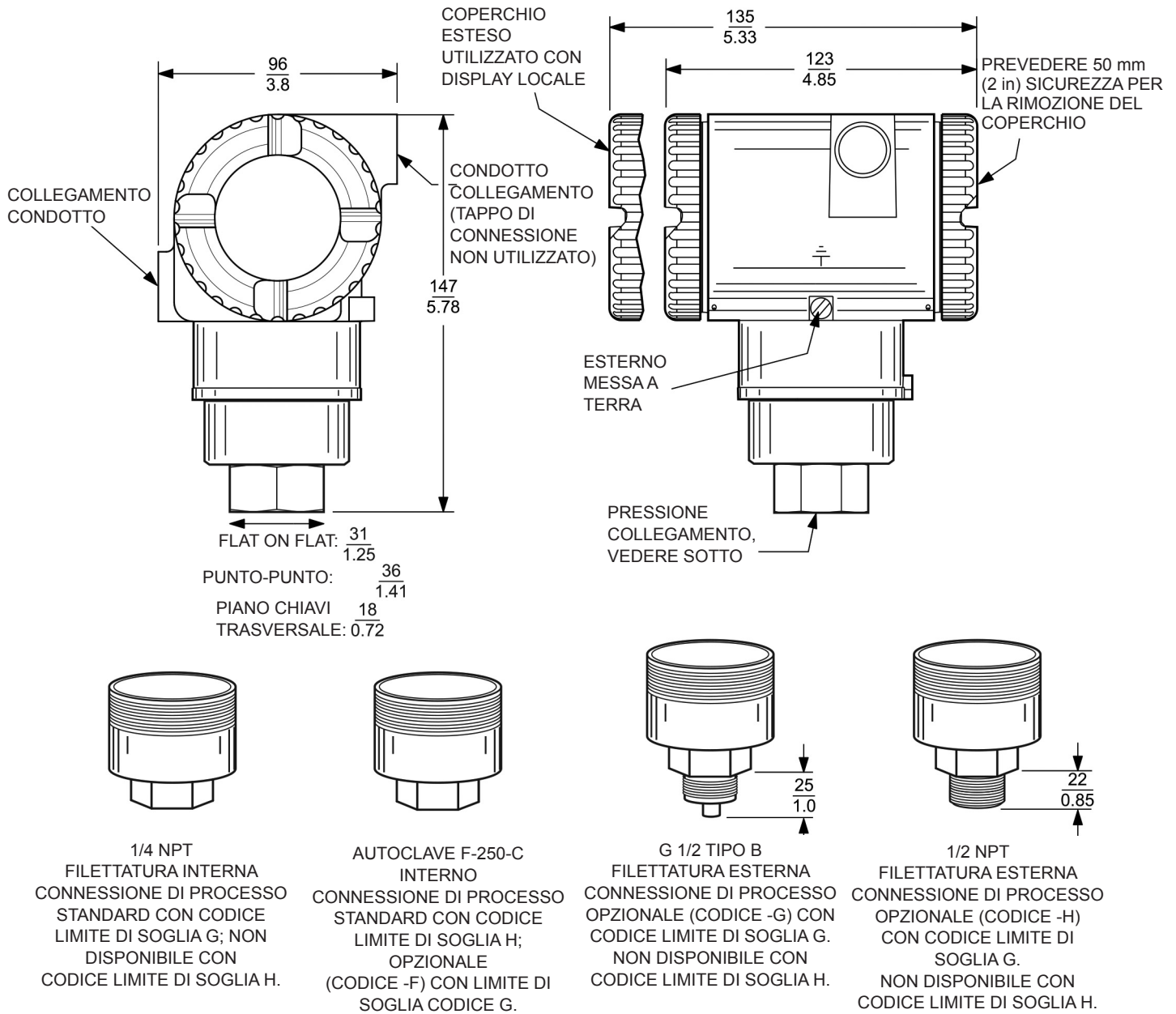
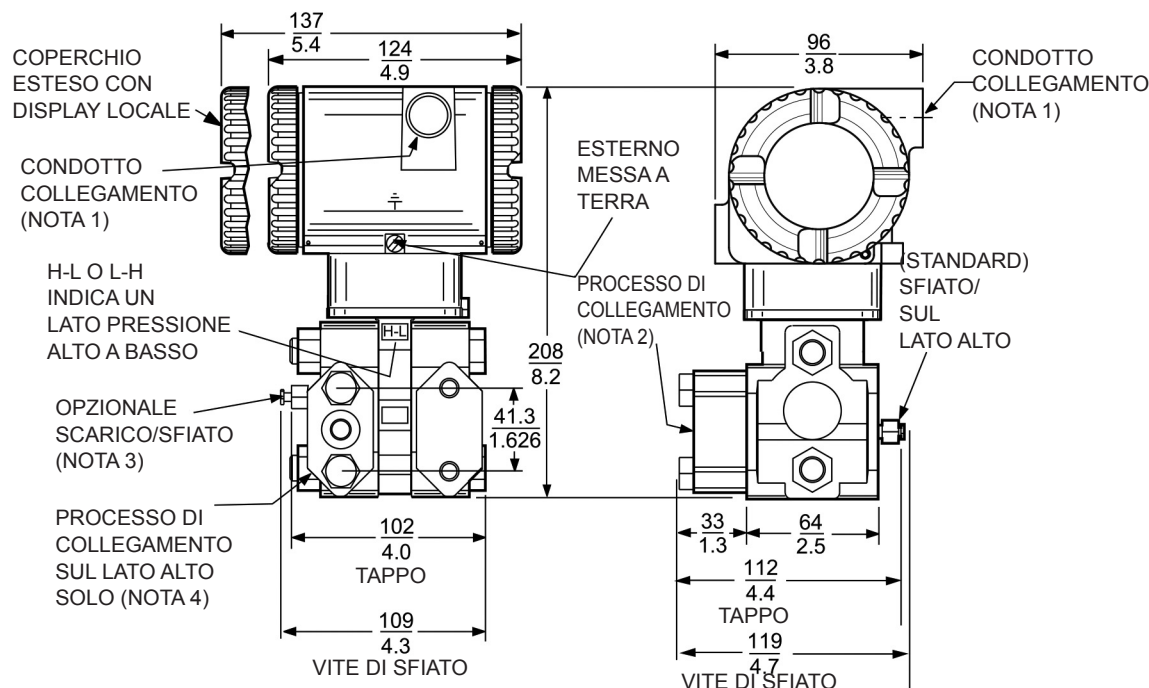


Figura 26 - Trasmettitori GP a collegamento diretto per misure di pressione relativa elevata



Trasmettitori biplanari AP e GP

Figura 27 - Trasmettitori biplanari AP/GP



NOTE:

1. COLLEGAMENTO CONDOTTO 1/2 NPT O M20, SU ENTRAMBI I LATI: TAPPO DI CONNESSIONE NON UTILIZZATO CON COPERCHIO IN METALLO IN DOTAZIONE.
2. IL CONNETTORE DI PROCESSO PUÒ ESSERE RIMOSSO E COLLEGATO DIRETTAMENTE AL COPERCHIO DI PROCESSO UTILIZZANDO UNA FILETTATURA INTERNA DA 1/4 NPT NEL COPERCHIO DEL PROCESSO. SI NOTI CHE CON IL CODICE DI CONNESSIONE DI PROCESSO "0" NON C'È UN CONNETTORE.
3. IL COPERCHIO DI PROCESSO PUÒ ESSERE INVERTITO, RENDENDO IN VIA OPZIONALE IL LATO DI SFIATO UN LATO DI SCARICO.
4. PER GLI UTENTI CHE DESIDERANO AVERE IL CONNETTORE DI PROCESSO SUL LATO DESTRO, RUOTARE IL TRASMETTITORE DI 180° E RIPOSIZIONARE IL CONNETTORE DI PROCESSO (ED EVENTUALMENTE LA VITE DI SFIATO).
5. NON UTILIZZARE LA FILETTATURA INTERNA DA 1/4 NPT PER COLLEGARE DIRETTAMENTE IL TRASMETTITORE SENZA STAFFA DI MONTAGGIO.

Figura 28 - Trasmettitori biplanari AP/GP con opzioni -D1, -D2, -D3, -D4, -D5, -D6, -D7, -D8 e -D9

OPZIONI DI COSTRUZIONE IEC 61518

DI PROCESSO A USCITA SINGOLA OPZIONI COPERCHIO -D1, -D3, -D5, -D7, -D9	DI PROCESSO A USCITA DOPPIA OPZIONI COPERCHIO -D2, -D4, -D6, -D8
--	--

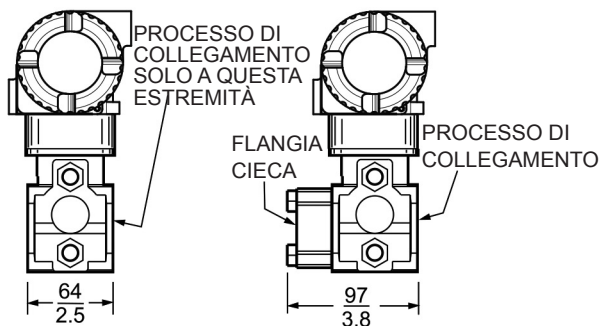
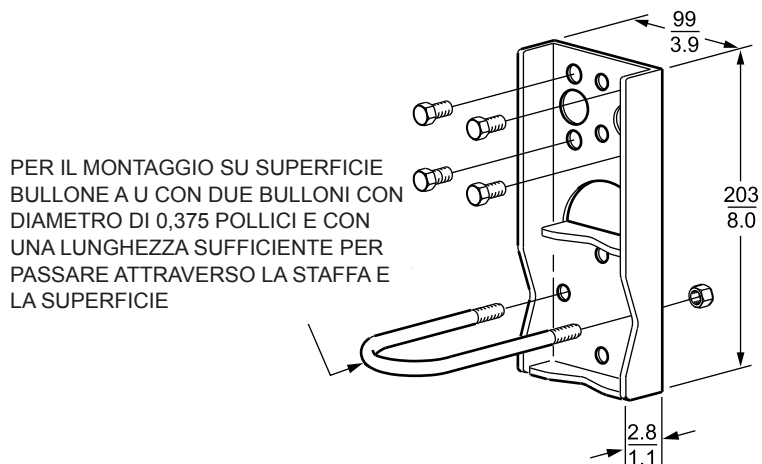


Figura 29 - Trasmettitori biplanari AP/GP con opzioni -M0 e -M9 (staffa standard in acciaio inox o acciaio verniciato)



TRASMETTITORE
CON
STRUTTURA
TRADIZIONALE

TRASMETTITORE
CON STRUTTURA A
PROFILO BASSO
LP2

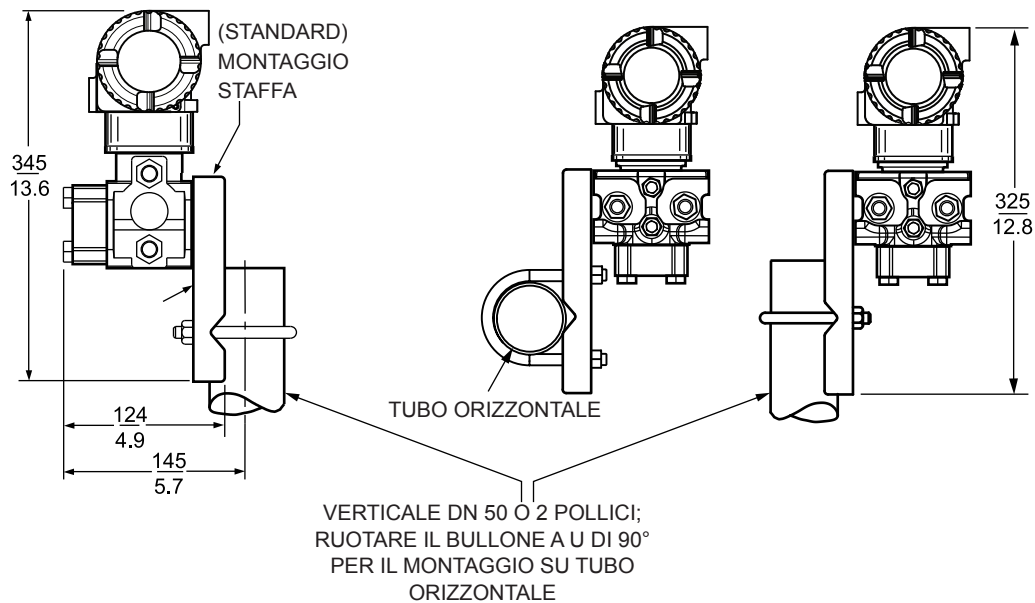
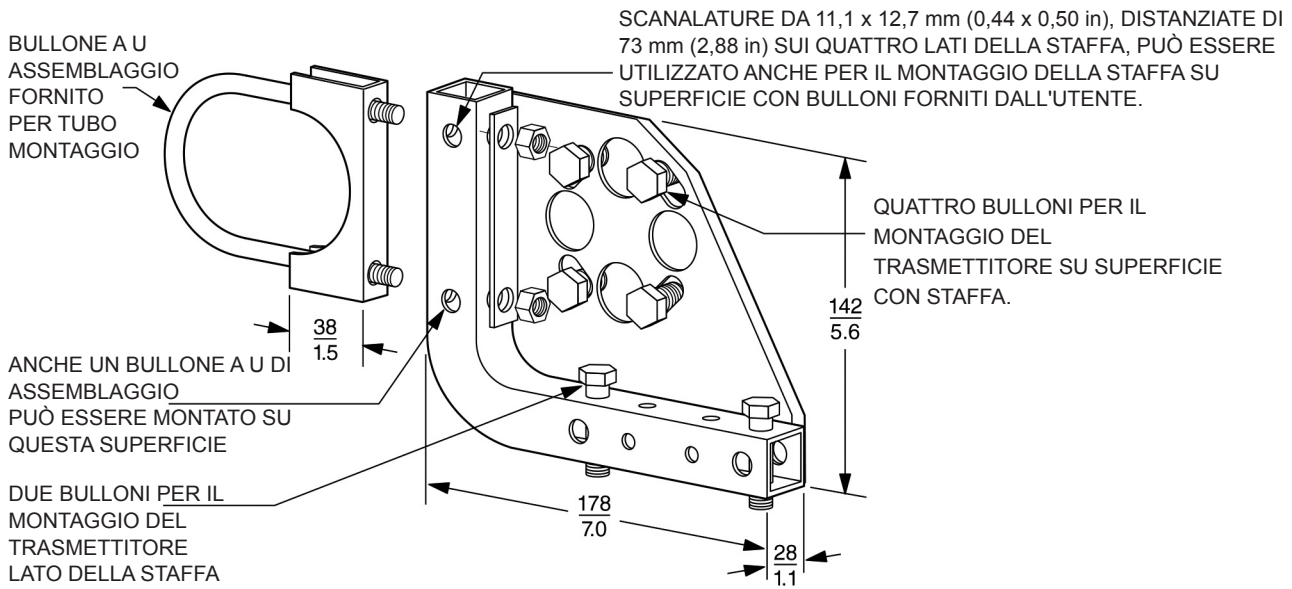
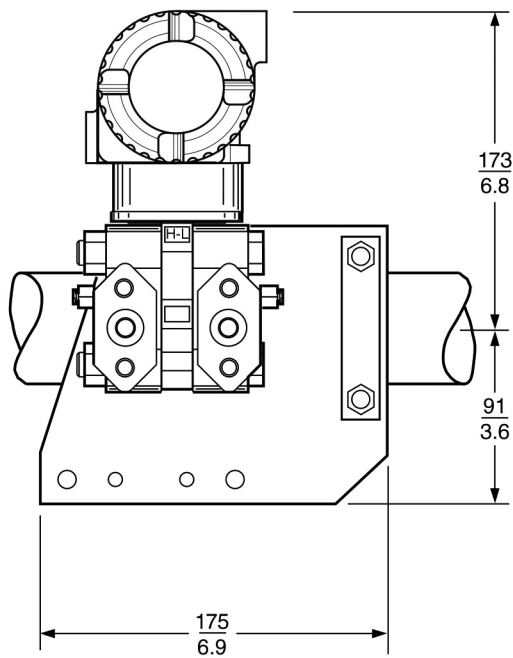


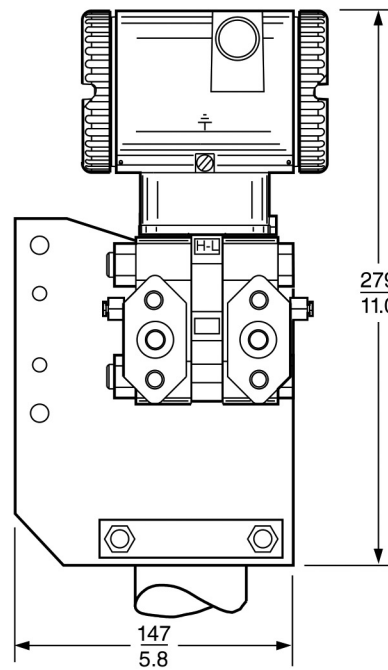
Figura 30 - Trasmettitori biplanari AP/GP con opzione -M3 (staffa universale)



MONTAGGIO ORIZZONTALE SU TUBO

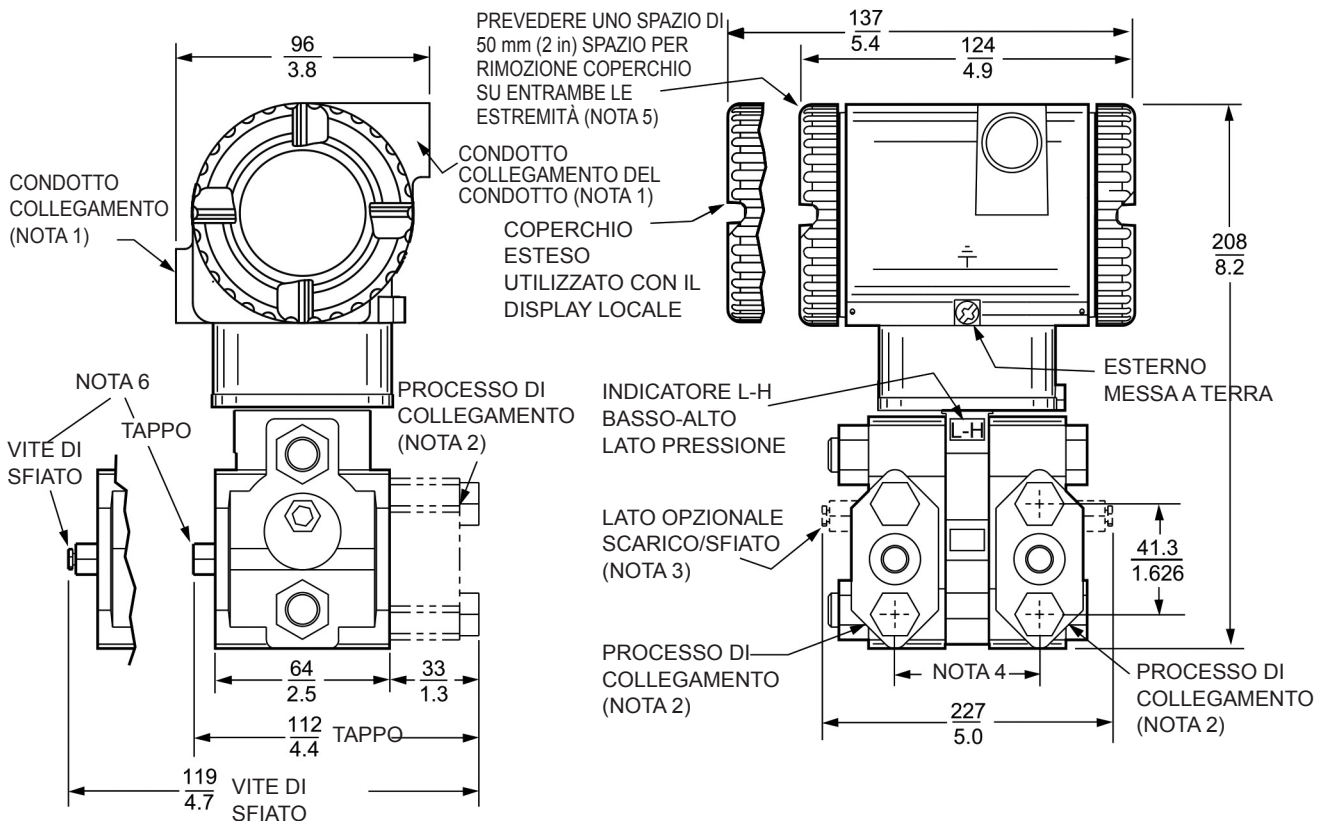


MONTAGGIO VERTICALE SU TUBO



Trasmettitori DP

Figura 31 - Trasmettitori DP con struttura tradizionale



NOTE:

1. COLLEGAMENTO CONDOTTO DA 1/2 NPT, SU ENTRAMBI I LATI: TAPPO DI CONNESSIONE NON UTILIZZATO CON COPERCHIO IN METALLO IN DOTAZIONE.
2. I CONNETTORI DI PROCESSO POSSONO ESSERE RIMOSI E IL TRASMETTITORE PUÒ ESSERE MONTATO DIRETTAMENTE SU UN COLLETTORE, OPPURE LE CONNESSIONI POSSONO ESSERE EFFETTUATE DIRETTAMENTE SUL COPERCHIO DI PROCESSO UTILIZZANDO UNA FILETTATURA INTERNA DA 1/4 NPT NEL COPERCHIO DI PROCESSO.
3. IL COPERCHIO DI PROCESSO PUÒ ESSERE INVERTITO, RENDENDO POSSIBILI LO SFIATO O LO SCARICO LATERALI.
4. I CONNETTORI DI PROCESSO POSSONO ESSERE INVERTITI PER OTTENERE UNA DISTANZA DI 51, 54, O 57 mm (2.0, 2.125, O 2.25 in) DA CENTRO A CENTRO TRA I COLLEGAMENTI DI ALTA E BASSA PRESSIONE.
5. GLI INNESTI POSSONO ESSERE RUOTATI DI UN GIRO IN QUALSIASI POSIZIONE IN SENSO ANTIORARIO RISPETTO ALLA POSIZIONE COMPLETAMENTE SERRATA.
6. I TAPPI DI CHIUSURA DEI COPERCHI DI PROCESSO VENGONO SOSTITUITI DALLE VITE DI SFIATO QUANDO VENGONO SCELTI COME OPZIONE GLI SFIATI LATERALI (NOTA 3).

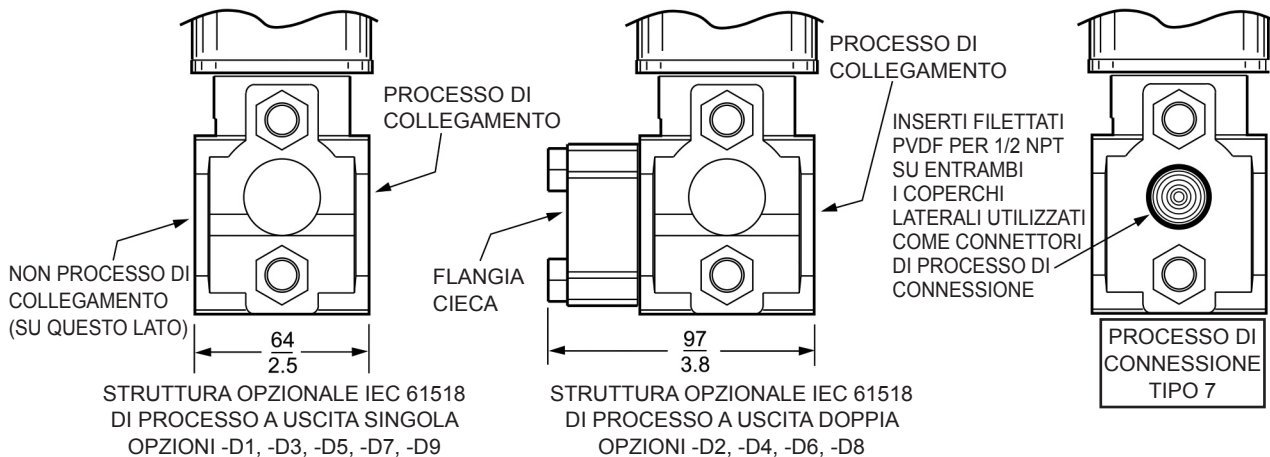
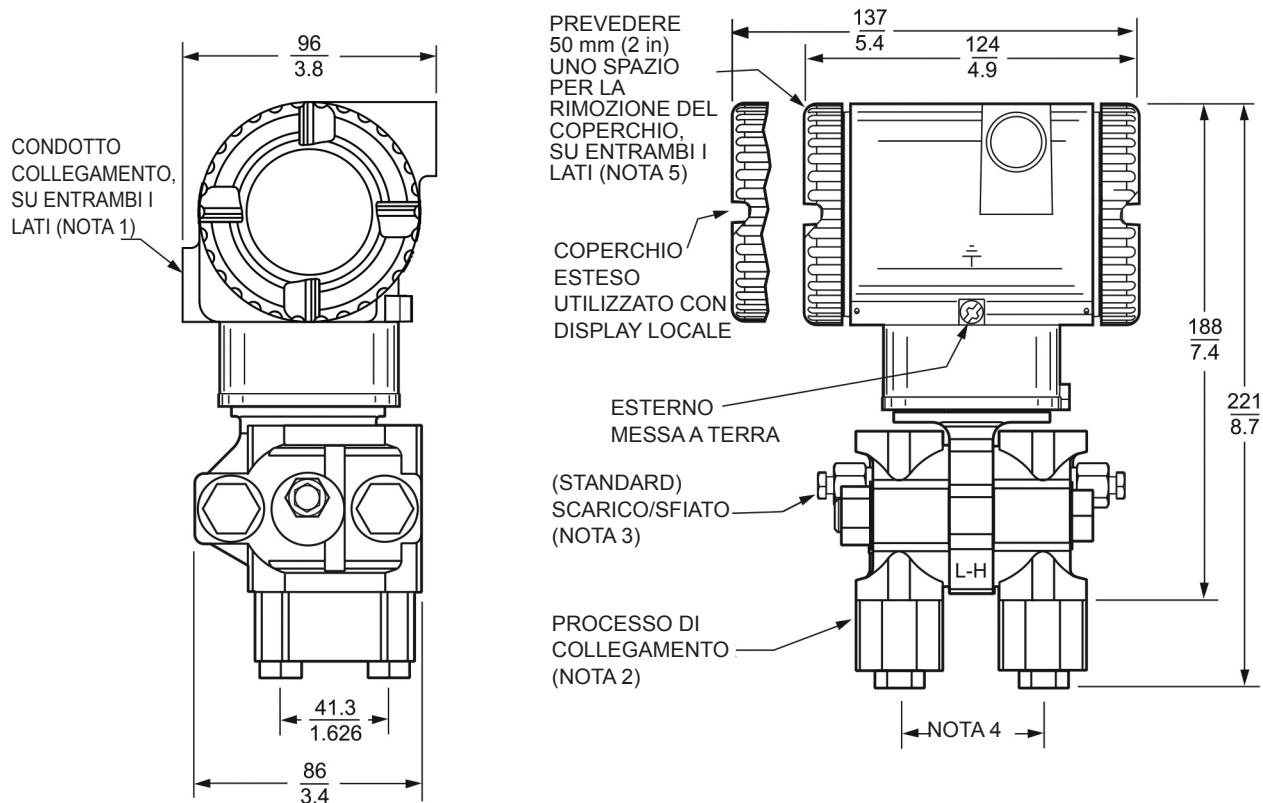
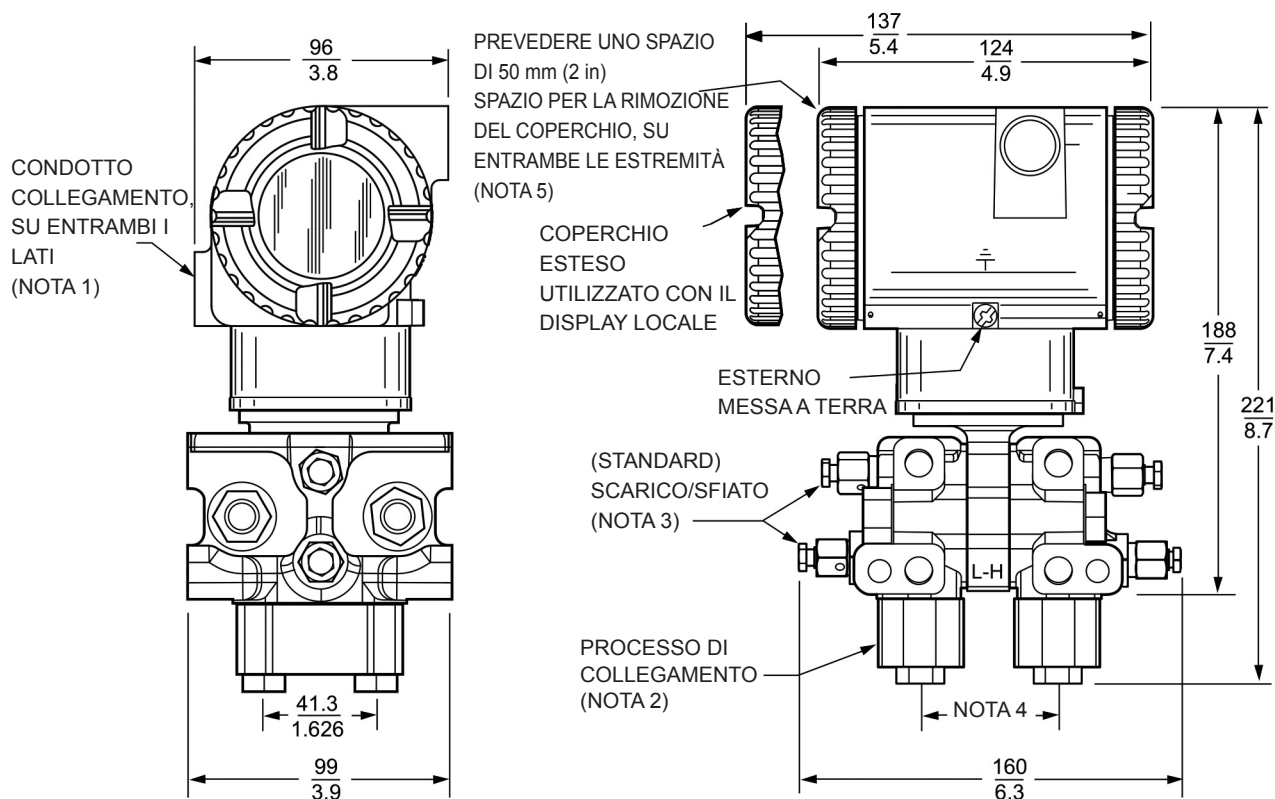


Figura 32 - Trasmettitori DP con struttura a basso profilo 1 (LP1)

**NOTE:**

1. COLLEGAMENTO CONDOTTO 1/2 NPT O M20, SU ENTRAMBI I LATI: TAPPO DI CONNESSIONE NON UTILIZZATO CON COPERCHIO IN METALLO IN DOTAZIONE.
2. I CONNETTORI DI PROCESSO POSSONO ESSERE RIMOSI E IL TRASMETTITORE PUÒ ESSERE MONTATO DIRETTAMENTE SU UN COLLETTORE, OPPURE LE CONNESSIONI POSSONO ESSERE EFFETTUATE DIRETTAMENTE SUL COPERCHIO DI PROCESSO UTILIZZANDO UNA FILETTATURA INTERNA DA 1/4 NPT NEL COPERCHIO DI PROCESSO.
3. LA STRUTTURA A BASSO PROFILO DEL TRASMETTITORE LP1 È RAPPRESENTATA IN POSIZIONE VERTICALE DIRITTA. SI NOTI LA POSIZIONE DELLA VITE DI SFIATO/SCARICO STANDARD. IN QUESTA CONFIGURAZIONE, IL TRASMETTITORE PUÒ ESSERE SFIATATO O SCARICATO AUTOMATICAMENTE. È INOLTRE CONSIGLIATA UN'INSTALLAZIONE ORIZZONTALE, DOVE LA DIREZIONE DI INSTALLAZIONE PUÒ ESSERE IMPOSTATA IN MODO DA CONSENTIRE LO SFIATO O LO SCARICO.
4. I CONNETTORI DI PROCESSO POSSONO ESSERE INVERTITI PER OTTENERE UNA DISTANZA DI 51, 54, O 57 mm (2.0, 2.125, O 2.25 in) DA CENTRO A CENTRO TRA I COLLEGAMENTI DI ALTA E BASSA PRESSIONE.
5. GLI INNESTI POSSONO ESSERE RUOTATI DI UN GIRO IN QUALSIASI POSIZIONE IN SENSO ANTIORARIO RISPETTO ALLA POSIZIONE COMPLETAMENTE SERRATA.

Figura 33 - Trasmettitori DP con struttura a basso profilo 2 (LP2)

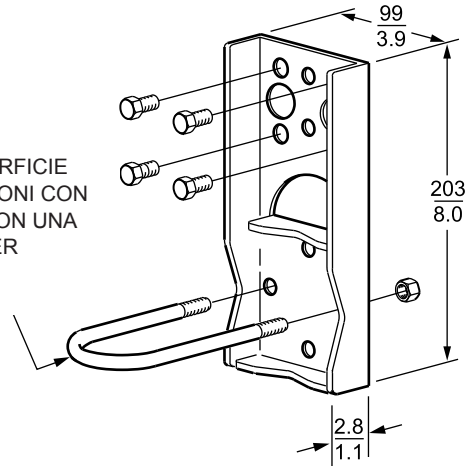


NOTE:

1. COLLEGAMENTO CONDOTTO 1/2 NPT O M20, SU ENTRAMBI I LATI: TAPPO DI CONNESSIONE NON UTILIZZATO CON COPERCHIO IN METALLO IN DOTAZIONE.
2. I CONNETTORI DI PROCESSO POSSONO ESSERE RIMOSSI E IL TRASMETTITORE PUÒ ESSERE MONTATO DIRETTAMENTE SU UN COLLETTORE, OPPURE LE CONNESSIONI POSSONO ESSERE EFFETTUATE DIRETTAMENTE SUL COPERCHIO DI PROCESSO UTILIZZANDO UNA FILETTATURA INTERNA DA 1/4 NPT NEL COPERCHIO DI PROCESSO.
3. LA STRUTTURA A BASSO PROFILO DEL TRASMETTITORE LP2 È RAPPRESENTATA NELLA POSIZIONE VERTICALE DIRITTA CONSIGLIATA. ANNOTARE LE VITI DI SFIATO O DI SCARICO STANDARD. LE INSTALLAZIONI ORIZZONTALI SONO SCONSIGLIATE.
4. I CONNETTORI DI PROCESSO POSSONO ESSERE INVERTITI PER OTTENERE UNA DISTANZA DI 51, 54, O 57 mm (2.0, 2.125, O 2.25 in) DA CENTRO A CENTRO TRA I COLLEGAMENTI DI ALTA E BASSA PRESSIONE.
5. GLI INNESTI POSSONO ESSERE RUOTATI DI UN GIRO IN QUALSIASI POSIZIONE IN SENSO ANTIORARIO RISPETTO ALLA POSIZIONE COMPLETAMENTE SERRATA.

Figura 34 - Trasmettitori DP con struttura tradizionale o LP2 e opzioni -M1 e -M2 (staffa di montaggio standard)

PER IL MONTAGGIO SU SUPERFICIE
 BULLONE A U CON DUE BULLONI CON
 DIAMETRO DI 0,375 pollici E CON UNA
 LUNGHEZZA SUFFICIENTE PER
 PASSARE ATTRAVERSO
 LA STAFFA E LA SUPERFICIE



TRASMETTITORE
 CON
 STRUTTURA
 TRADIZIONALE

TRASMETTITORE
 CON STRUTTURA A
 PROFILO BASSO
 LP2

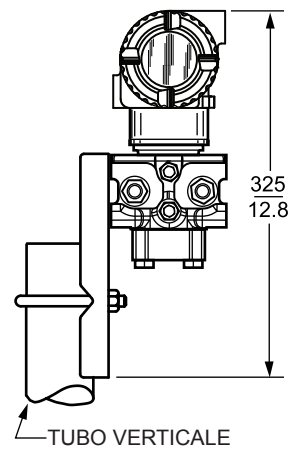
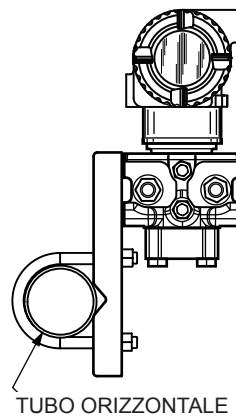
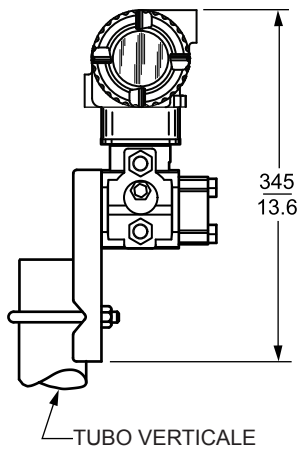
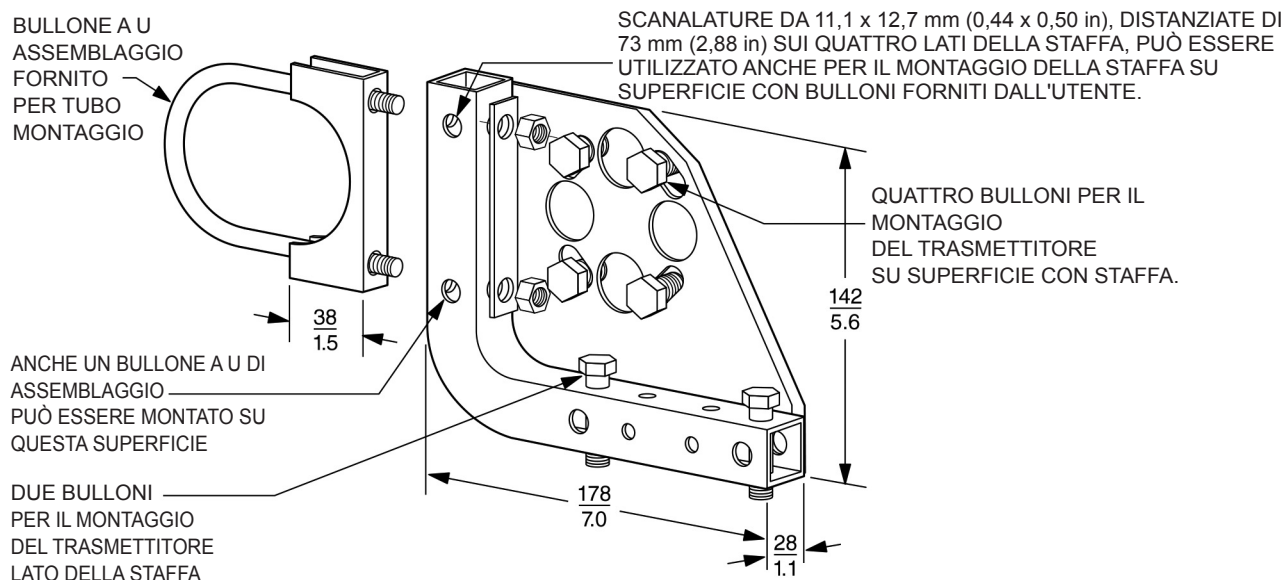
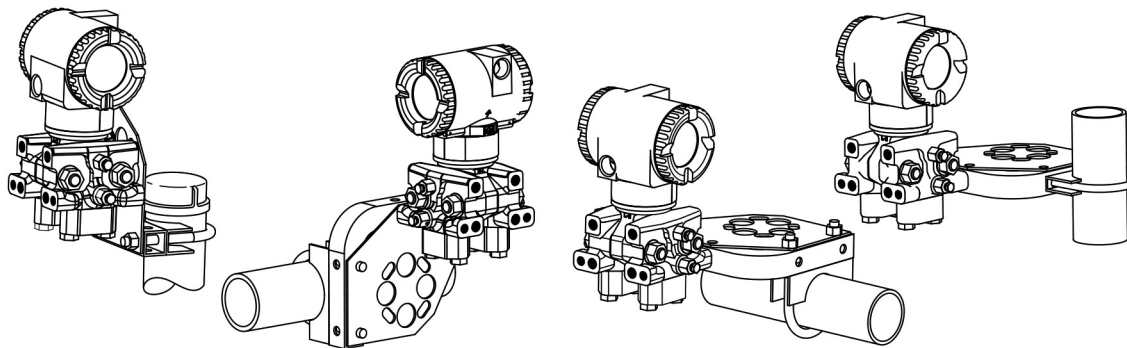


Figura 35 - Trasmettitori DP con struttura tradizionale, LP1 o LP2 e opzione -M3 (kit staffa di montaggio universale)

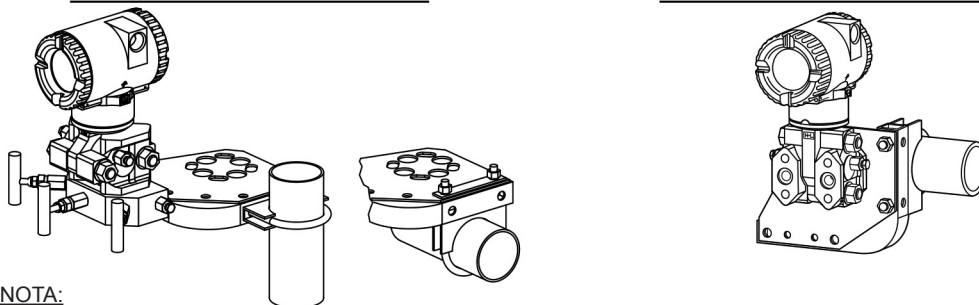


TIPICO MONTAGGIO SU TUBO CON STRUTTURA A BASSO PROFILO LP2



TIPICO MONTAGGIO SU TUBO STRUTTURA LP1 A BASSO PROFILO

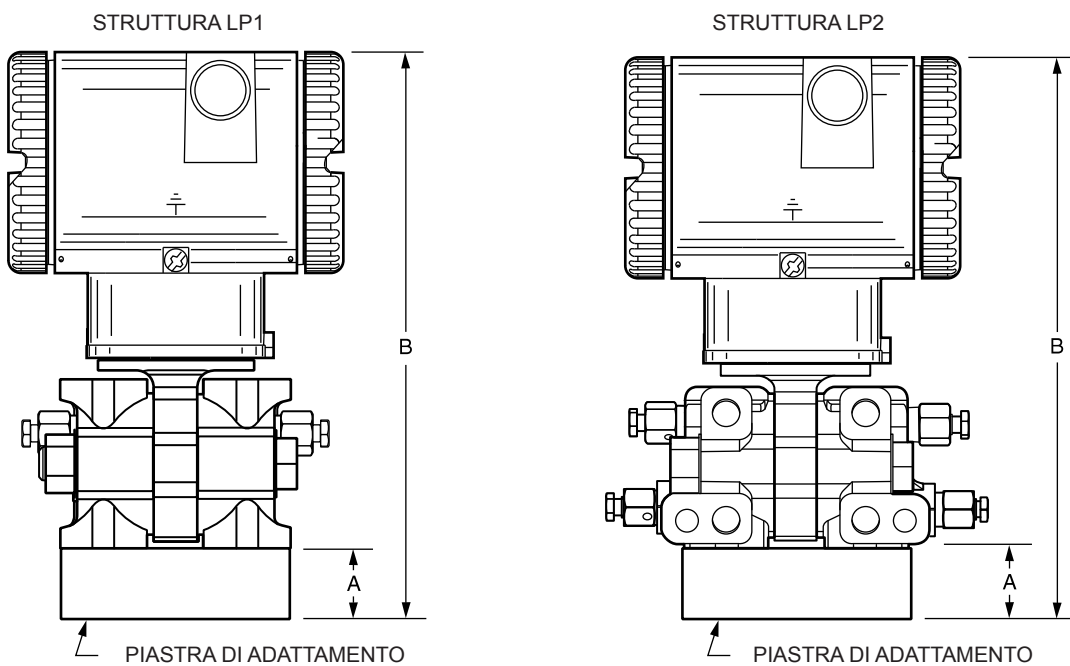
TIPICO MONTAGGIO SU TUBO CON STRUTTURA TRADIZIONALE



NOTA:

PER LE CONFIGURAZIONI DI MONTAGGIO SU SUPERFICIE, UTILIZZARE I FORI DI MONTAGGIO CON BULLONI A U PER FISSARE LA STAFFA A UNA SUPERFICIE PIUTTOSTO CHE AL GRUPPO DI BULLONI A U. I BULLONI DI MONTAGGIO PER IL FISSAGGIO DELLA STAFFA SU UNA SUPERFICIE SONO FORNITI DALL'UTENTE.

Figura 36 - Trasmittitori DP con struttura LP1



Collettore	Dimensione A	Dimensione B
MC	11 mm (0,5 in)	199 mm (7,9 in)
MT3	22 mm (0,9 in)	210 mm (8,3 in)

Figura 37 - Trasmittitori DP con struttura tradizionale e codici struttura -78 e -79 (collegamento PVDF pieno)

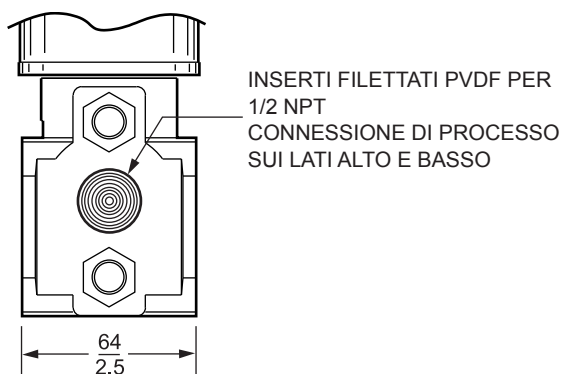
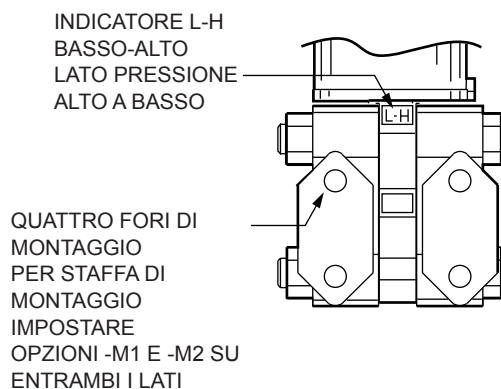


Figura 38 - Trasmittitori DP con struttura tradizionale e opzioni -D1, -D2, -D3, -D4, -D5, -D6, -D7, -D8, e -D9



Prodotti supplementari

Le nostre linee di prodotto offrono un'ampia gamma di prodotti di misurazione e strumenti, comprese soluzioni di pressione, portata, analitica, temperatura, posizionamento, controllo e registrazione. Per un elenco dei prodotti disponibili, visitate il nostro sito web all'indirizzo:

www.schneider-electric.com

Schneider Electric Systems USA, Inc.

38 Neponset Avenue
Foxboro, MA 02035
Stati Uniti d'America

1-866-756-6477 per gli Stati Uniti; 1-508-549-2424 al di fuori degli Stati Uniti
pasupport.schneider-electric.com

Poiché gli standard, le specifiche e i progetti vengono modificati di tanto in tanto, si raccomanda di chiedere conferma della validità delle informazioni fornite nella presente pubblicazione.